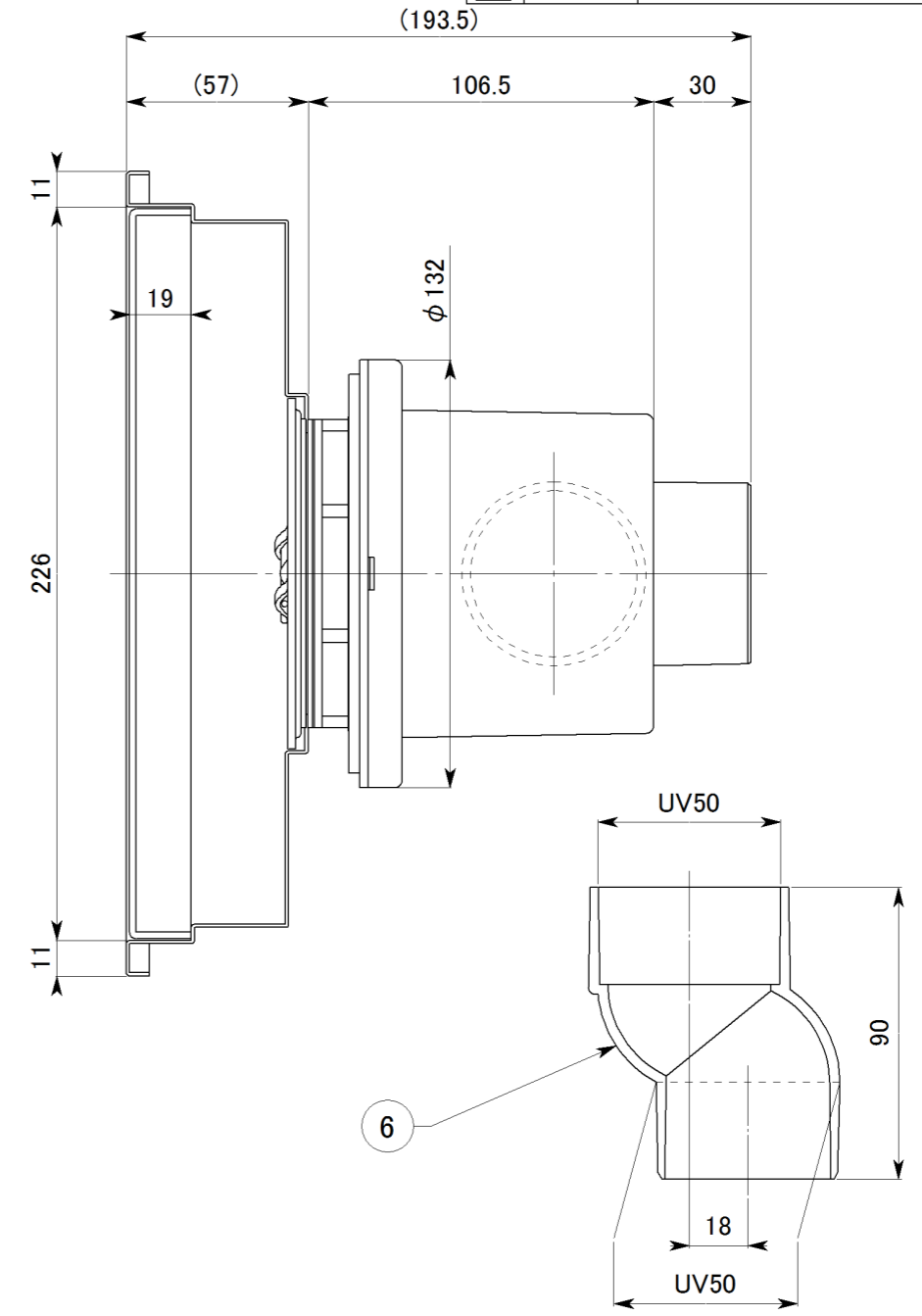
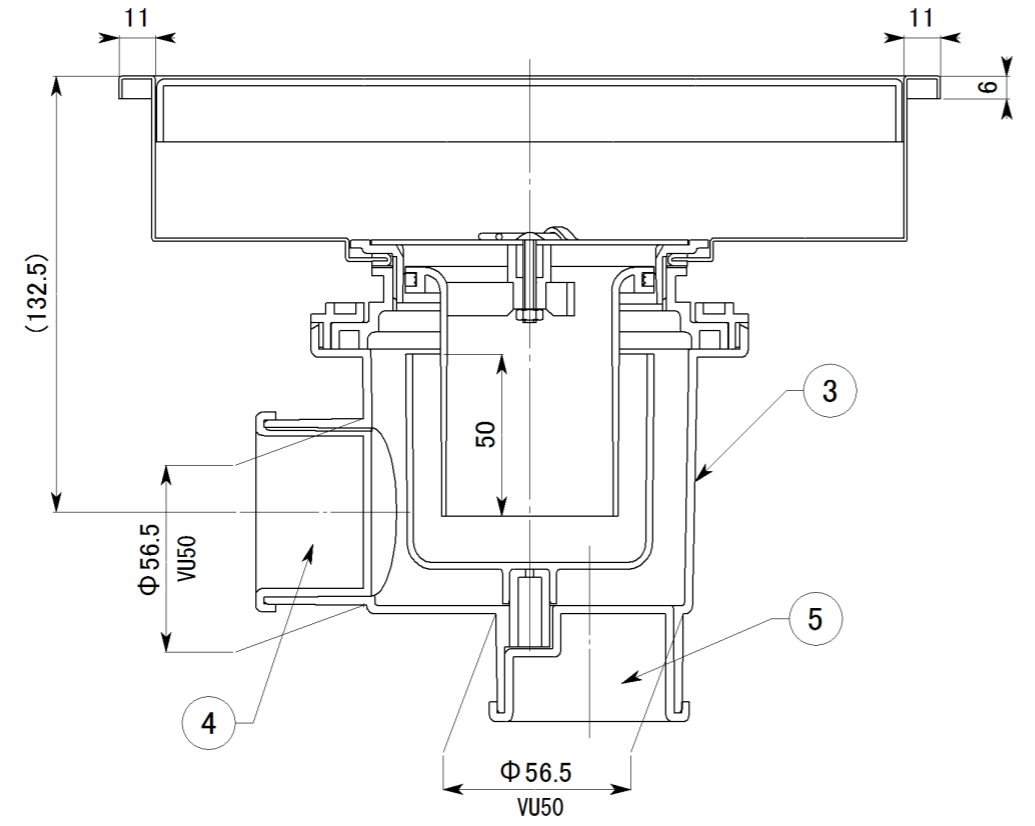
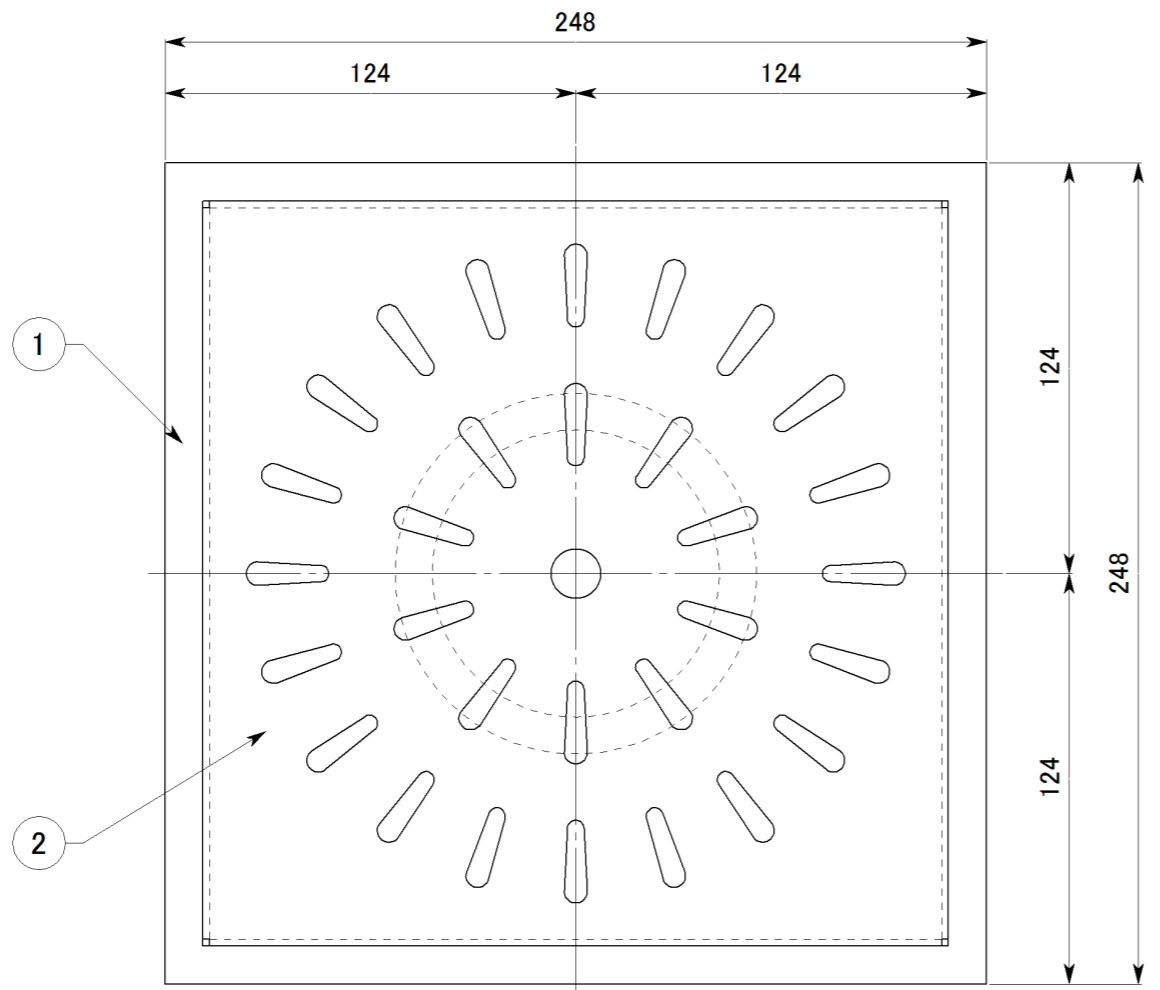


副番	改訂日	改訂内容	改訂者	検認者
△				
△				



品番	品名	材質	数量	備考
6	偏心継手	ABS樹脂	1	
5	縦穴目盲栓	ABS樹脂	1	
4	横穴目盲栓	ABS樹脂	1	
3	トラップ	ABS樹脂	1	
2	蓋 (目皿)	SUS304 2.0t	1	
1	本体	SUS304 1.0t	1	

日付	尺度	製品名
H28.4		トラッピー
設計	照査	図面名
製図	検図	SP-250B 承認図
株式会社 アウス		図番
		XHT00083