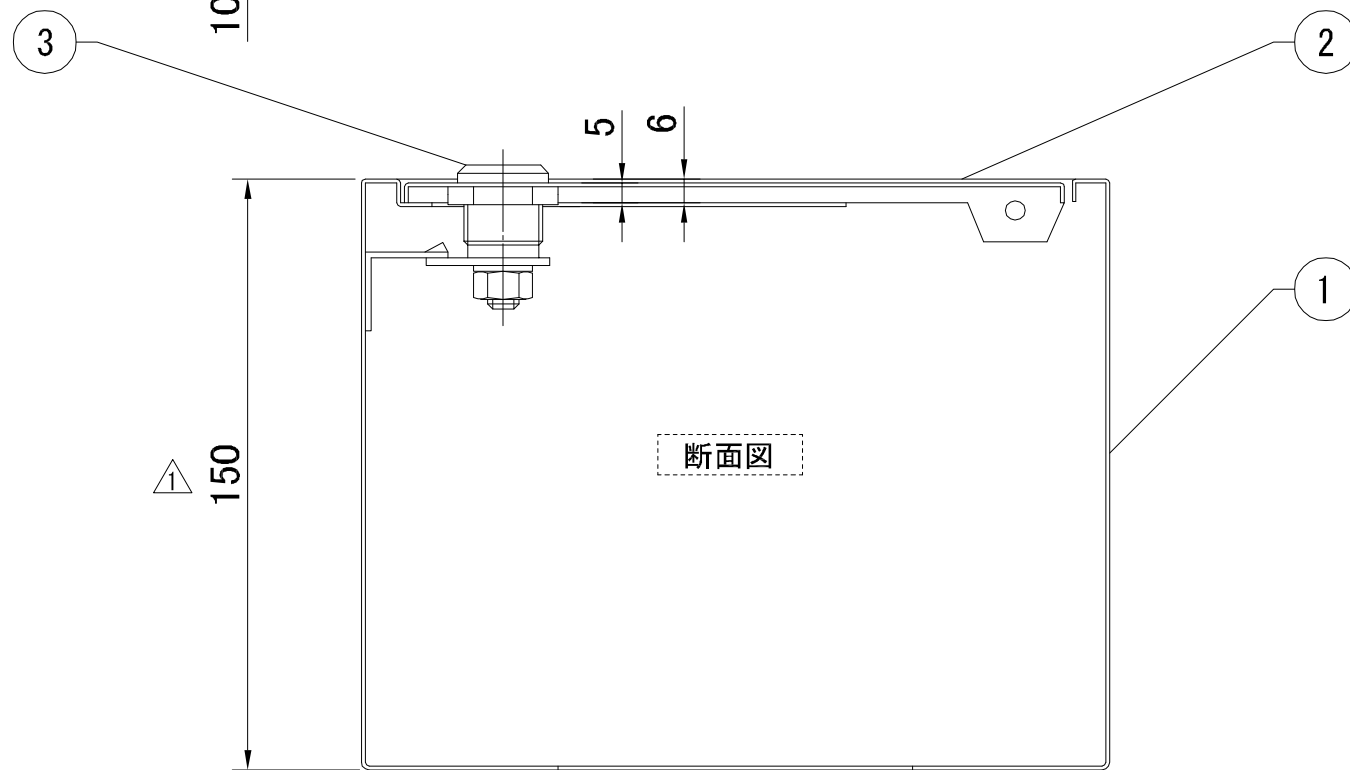
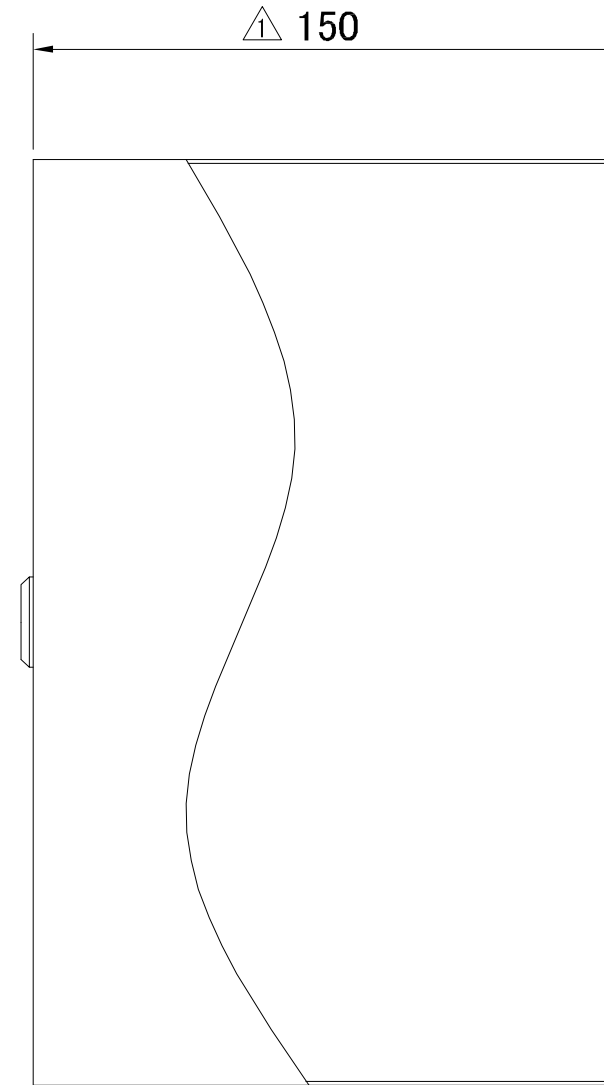
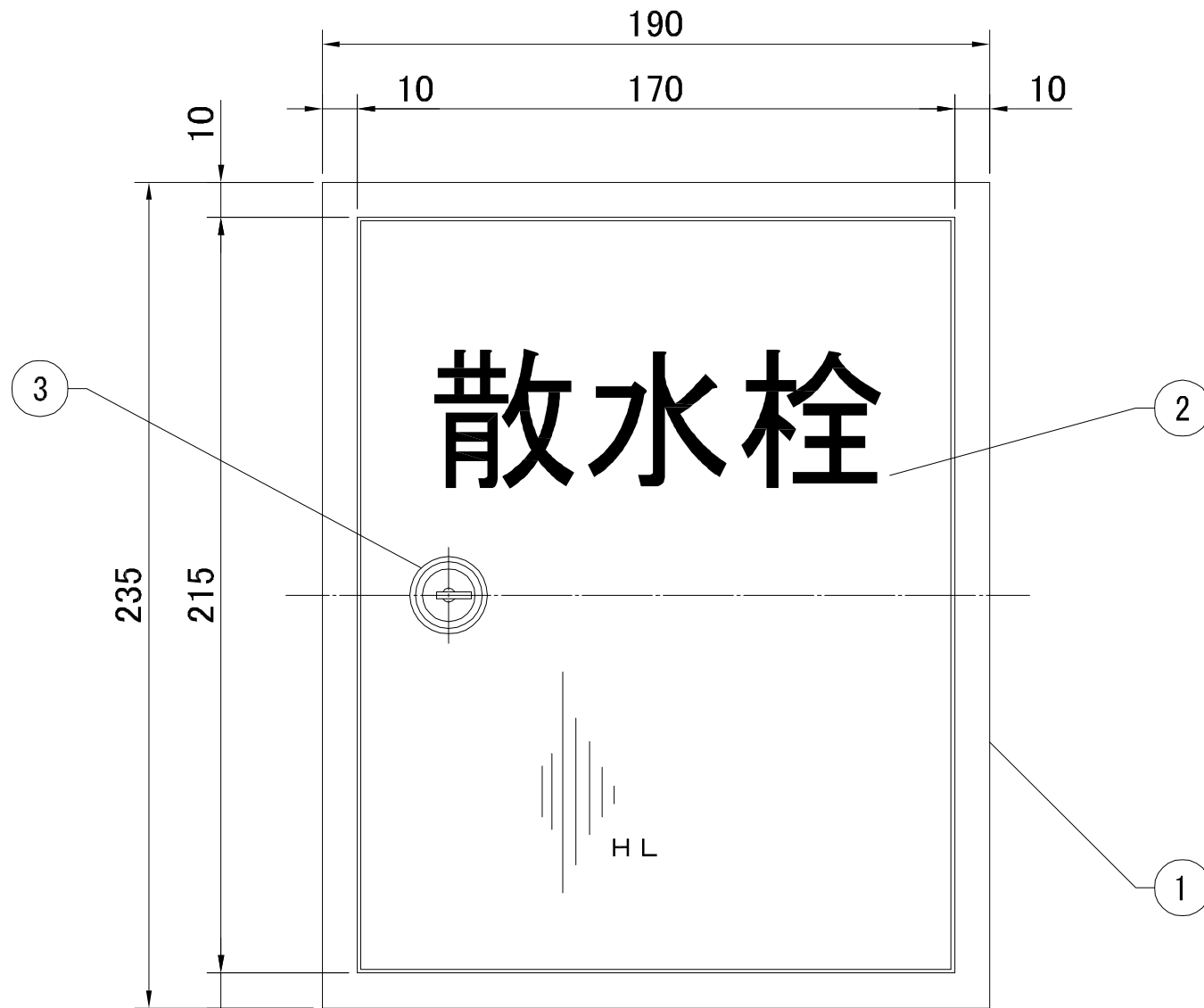


副番	改訂日	改訂内容	改訂者	検認者
△1	H30.04.11	深さ 95 ⇒ 150 に変更	峰	
△				



注意事項：扉回転用シャフトは、外部から見えない事。

③	システムロック		1	
②	蓋	SUS304 HL1.0t	1	
①	枠本体	SUS304 HL1.0t	1	
図番	品名	材質	数量	
日付	員数	材質	板厚	品番
		SUS304	1.0t	SB26-18
設計	検図	尺度	品名	
製図			露出型 別注散水栓BOX (縦型)	
株式会社アウス				図番
				XBW00046