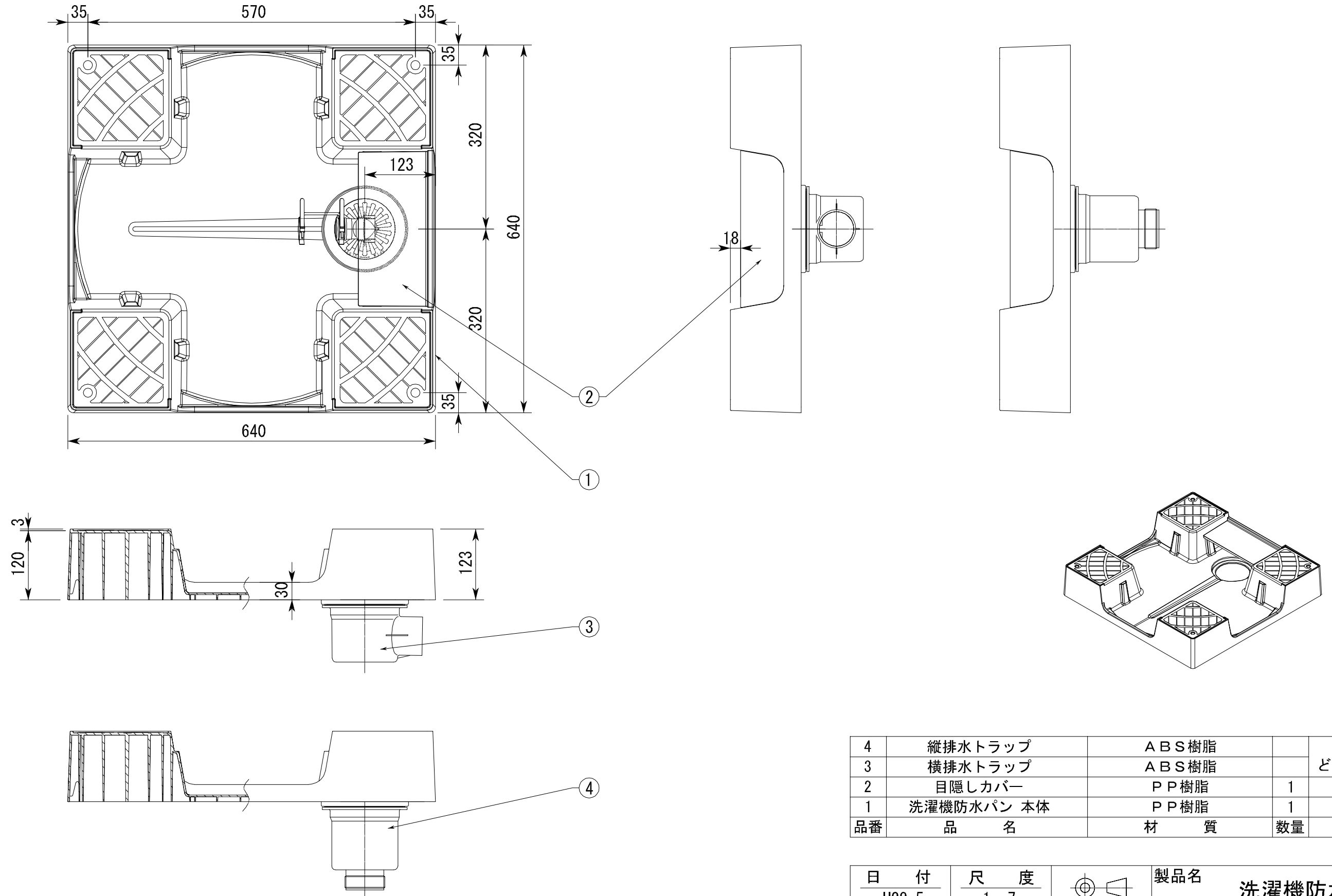


副番	改訂日	改訂内容	改訂者	検認者
△				
△				



4	縦排水トラップ	ABS樹脂		3か4の どちらかを選択
3	横排水トラップ	ABS樹脂		
2	目隠しカバー	PP樹脂	1	
1	洗濯機防水パン 本体	PP樹脂	1	
品番	品名	材質	数量	備考

日付	尺度		製品名	洗濯機防水パン
H28.5	1:7		図面名	PWH-640
設計	照査	図番	XHP00051	
製図	検図	株式会社 アウス		