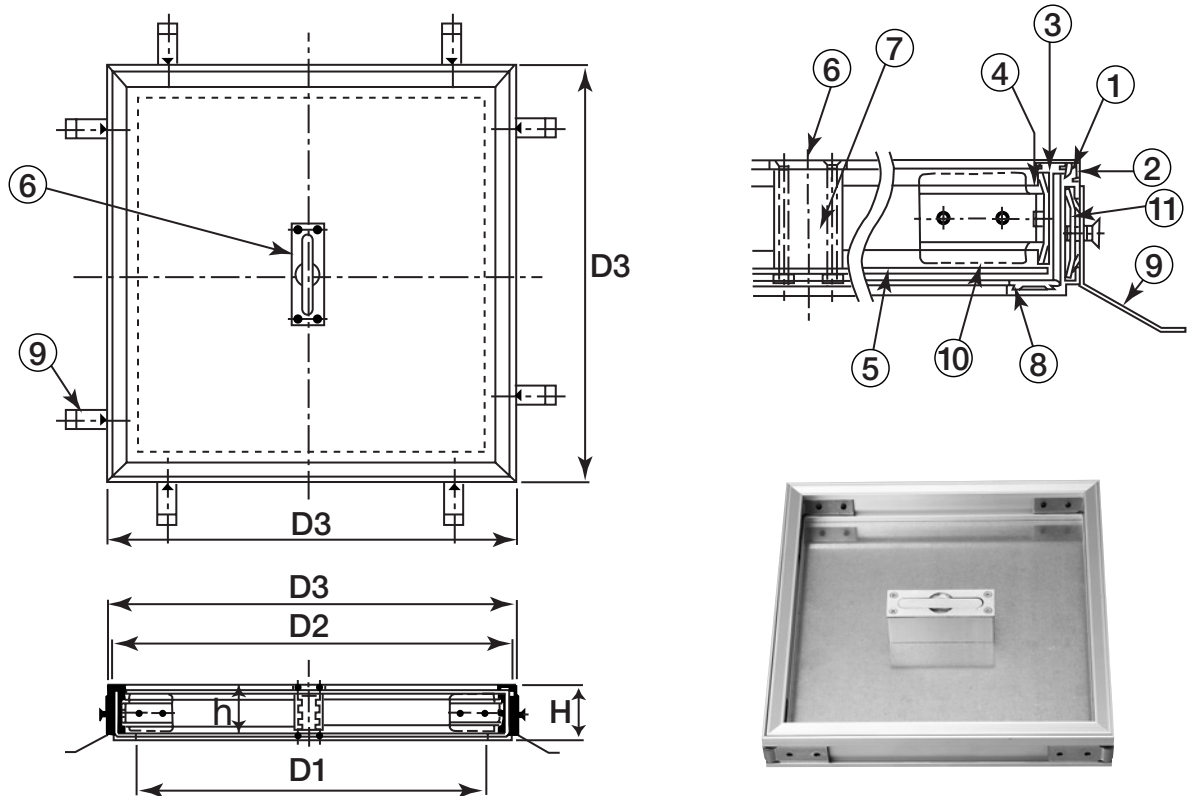


床点検口・アルミニウム製・ステンレス目地

NFT-6 (充填用) 200~400



■寸法表 (単位 : mm)

呼び	D1	D2	D3	H	h	取手
200	157	210	220	54	44	1
250	207	260	270	54	44	1
300	257	310	320	54	44	1
350	307	360	370	54	44	1
400	357	410	420	54	44	1

■部品構成表

No.	部品名	材質	No.	部品名	材質
1	外枠	A6063S-T5	7	取手ケース	A6063S-T5
2	目地	SUS304	8	パッキン	軟質塩ビ
3	内枠	A6063S-T5	9	アンカー	SGHC
4	目地	SUS304	10	コーナーピース	SGHC
5	底板	SGHC	11	コーナーピース	SGHC
6	取手	SUS304			


 株式会社 アウス