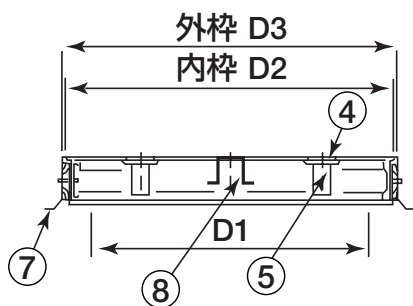
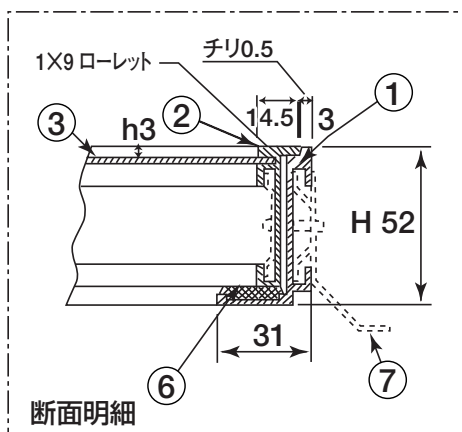
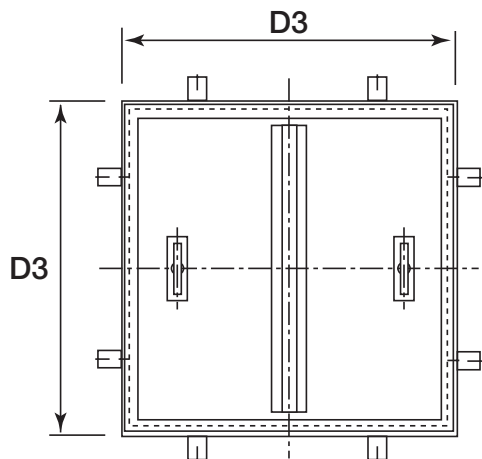


床点検口・アルミニウム製・アルミ目地

NFT-2 (貼物用) 450~700



■寸法表 (単位 : mm)

呼び	D1	D2	D3	H	h	取手
450	406	461	468	52	3	2
500	456	511	518	52	3	2
550	506	561	568	52	3	2
600	556	611	618	52	3	2
650	606	661	668	52	3	2
700	656	711	718	52	3	4

■部品構成表

No.	部品名	材質	No.	部品名	材質
1	外枠	A6063S-T5	5	取手ケース	ネオプレン
2	内枠	A6063S-T5	6	パッキン	塩化ビニール
3	蓋	SGHC	7	アンカー	SGHC
4	取手	AL	8	補強板	SGHC