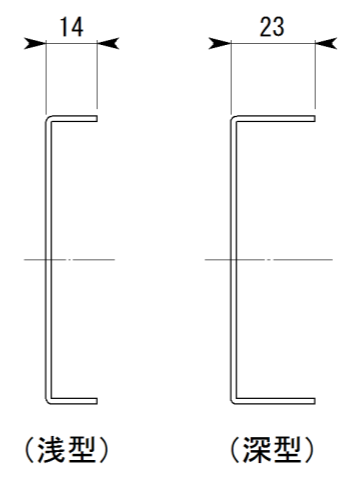
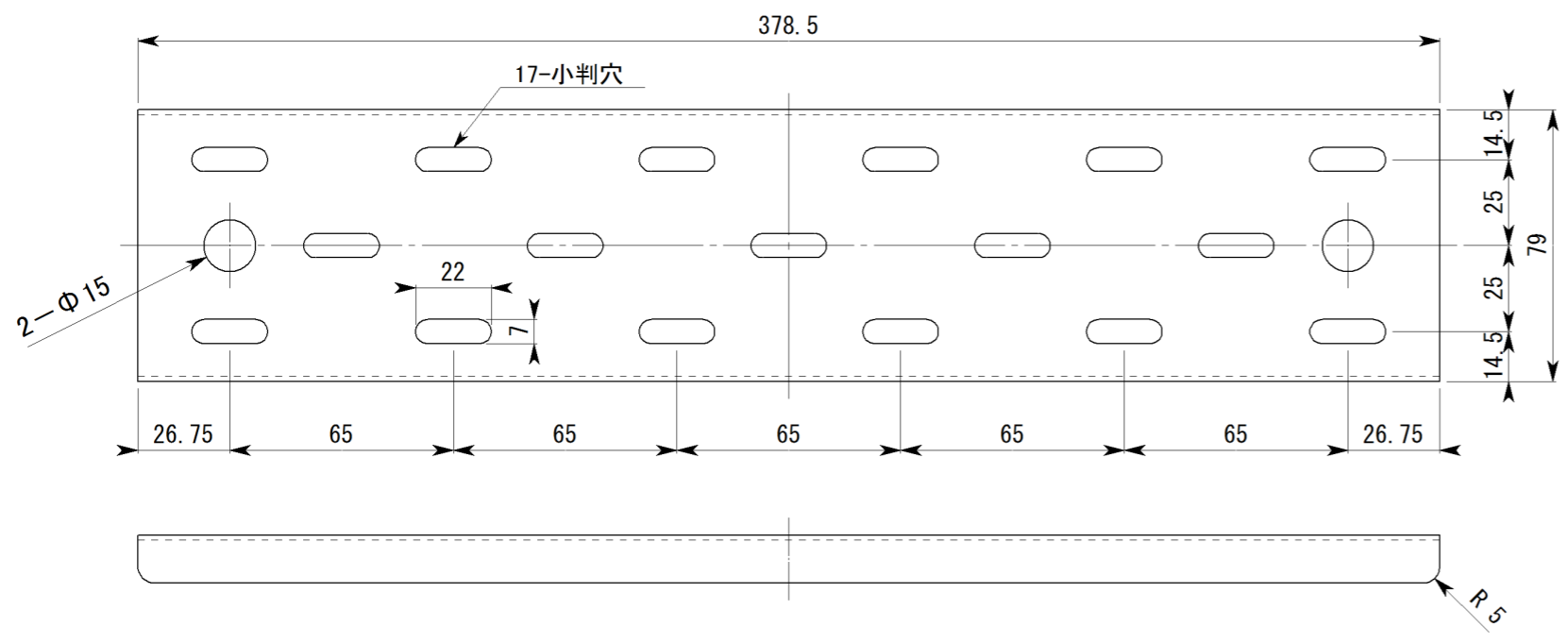
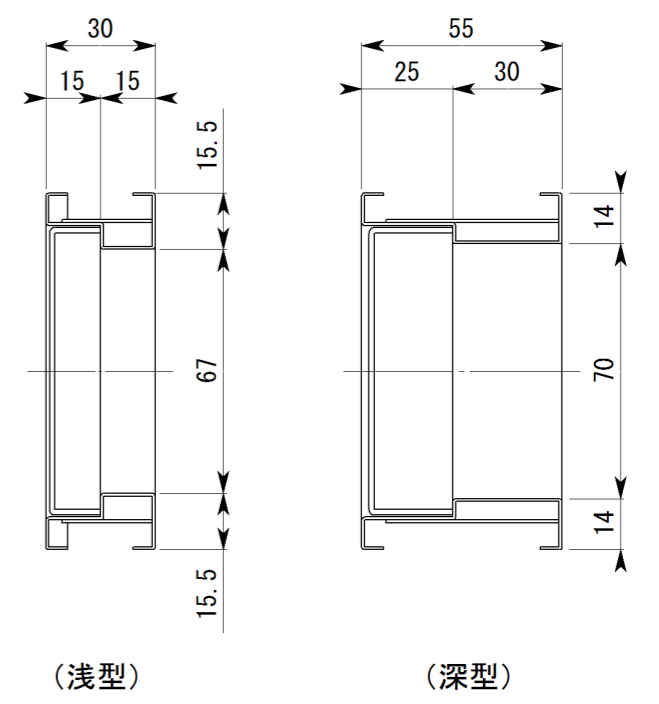
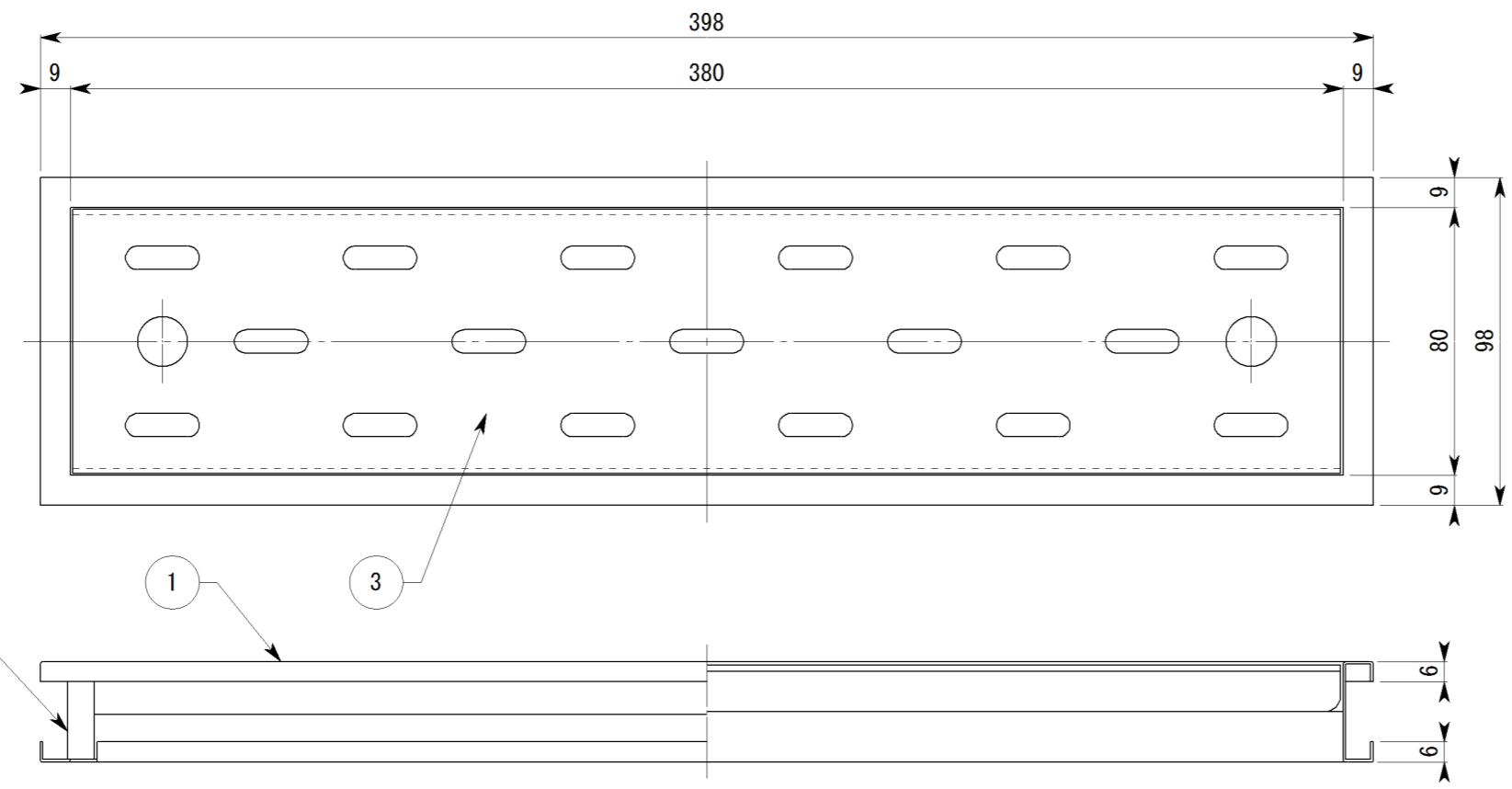


副番	改訂日	改訂内容	改訂者	検認者
△				
△				



品番	品名	材質	数量	備考
3	蓋(目皿)	SUS304 1.5t	1	
2	耳	SUS304 0.8t	2	
1	本体	SUS304 0.8t	2	

日付 H28.04	尺度 1:2		製品名 ハイとーる(浅型・深型)
設計	照査	図面名 FM10-40(D)	
製図	検図	図番 XHF00063	
株式会社 アウス			