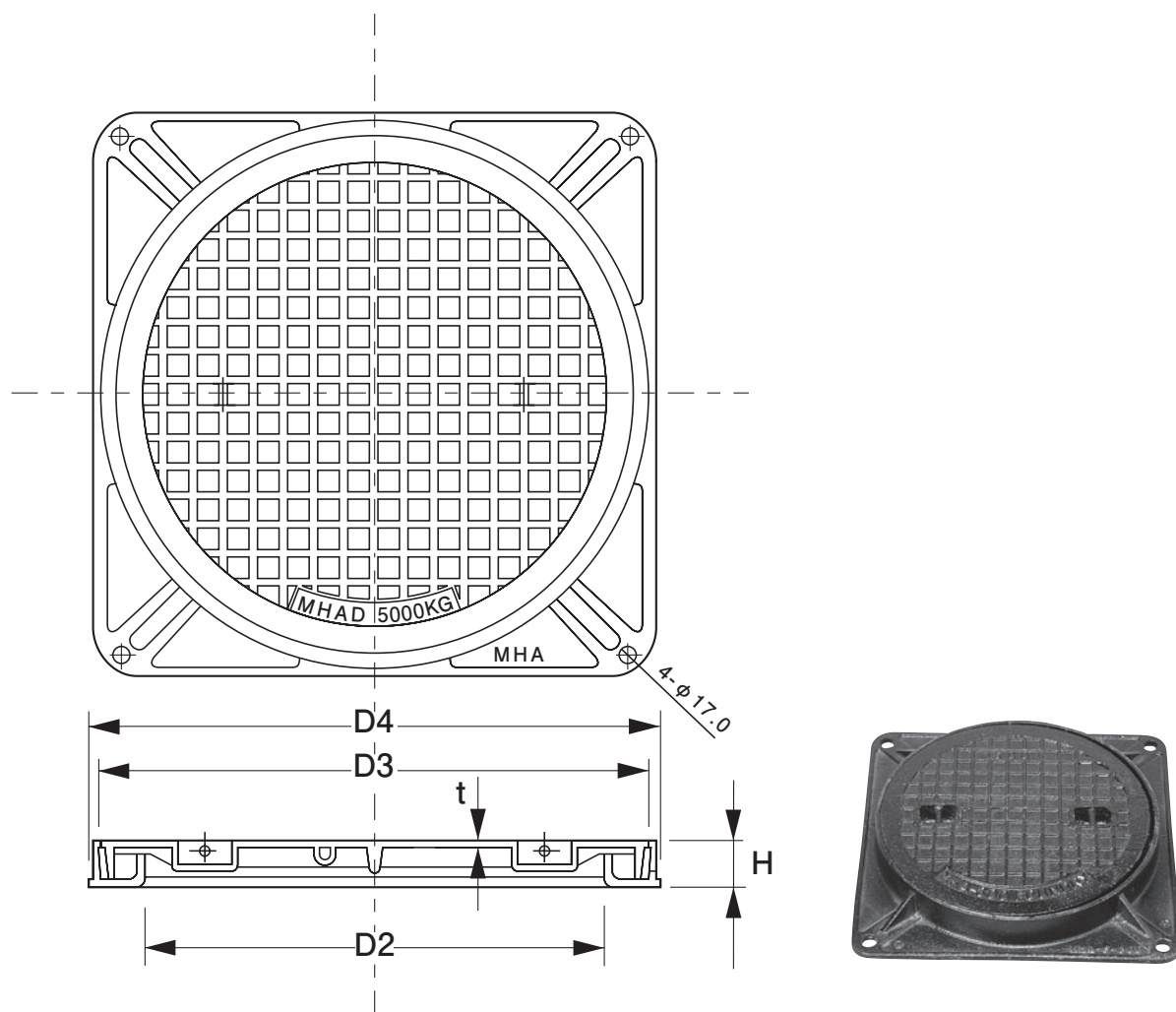


鑄鉄製防臭式マンホール蓋 (ダクタイル製)

F-MHA-D



■寸法表 (単位 : mm)

品番	D2	D3	D4	H	t	封水深	重量(kg)	破壊荷重(kg)	安全荷重(kg)
F-MHA-300	300	350	410	50	7	25	18.9	20,000	5,000
F-MHA-350	350	400	460	50	7	25	23.0		
F-MHA-400	400	450	510	50	7	25	27.5		
F-MHA-450	450	500	560	50	8	25	33.0		
F-MHA-500	500	550	610	50	8	25	40.5		
F-MHA-600	600	650	710	50	9	25	50.8		

材質:蓋 FCD500 受枠 FC200

塗装:タール塗装