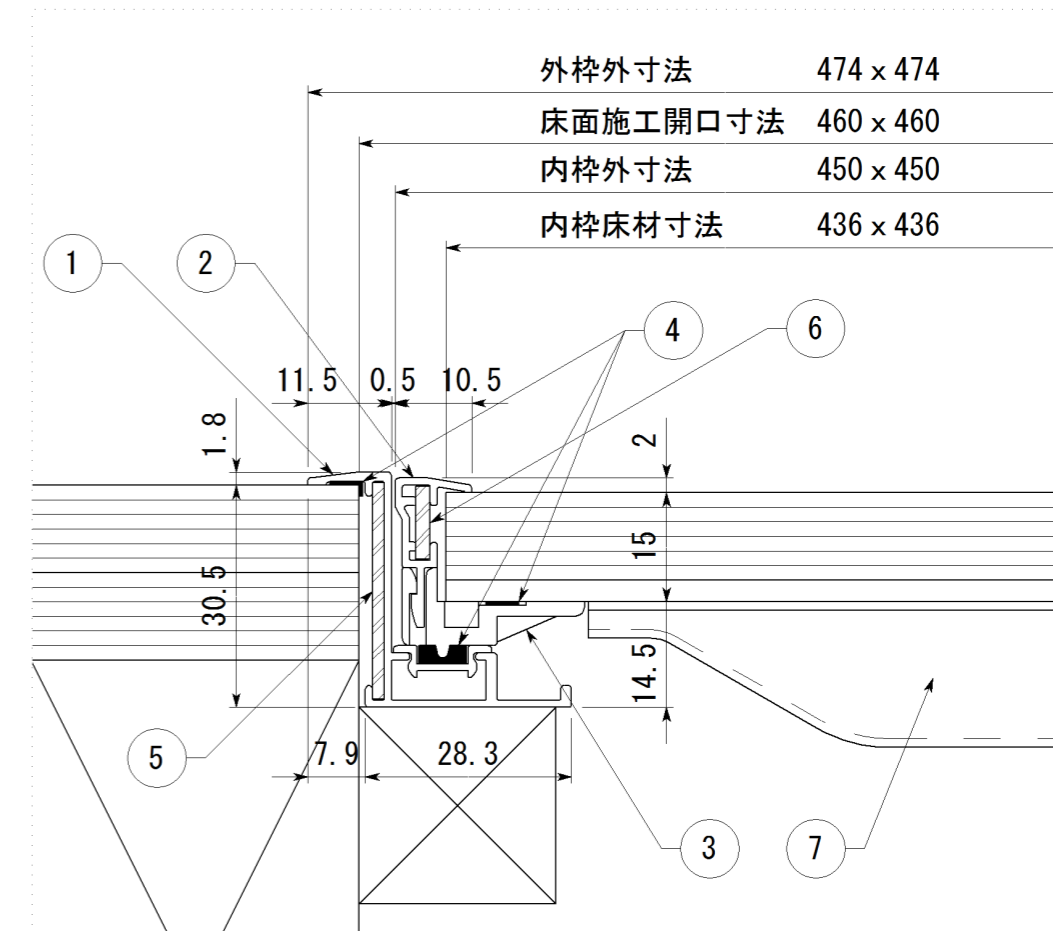
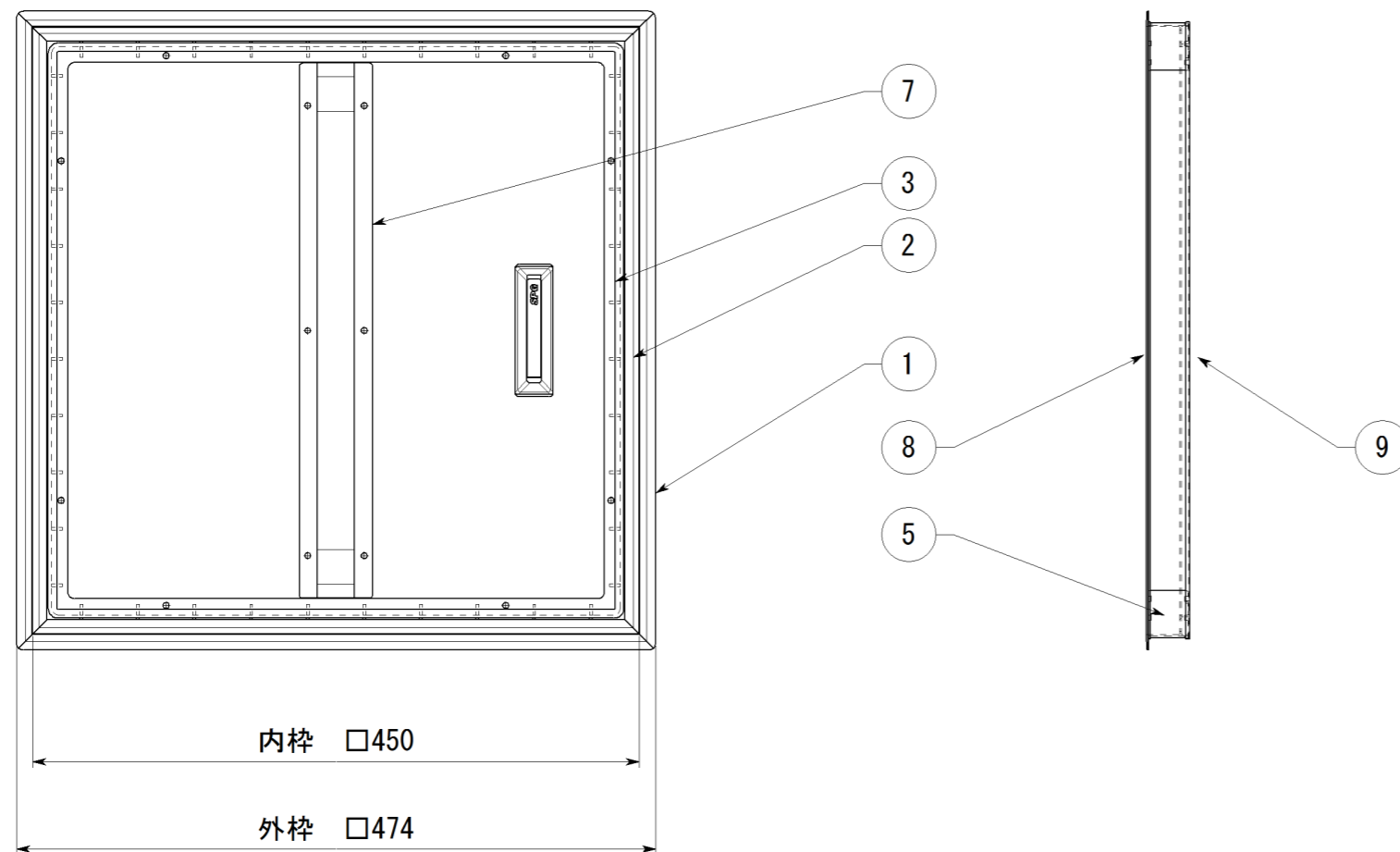
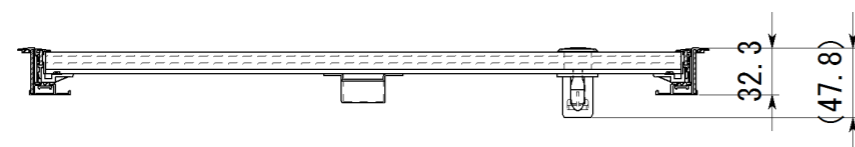


副番	改訂日	改訂内容	改訂者	検認者
△				
△				



断面詳細



9	取っ手カバー	PP樹脂	1	
8	回転取っ手	PA6 (GF45)	1	ライトグレー
7	補強 460	SPCC	2	粉体塗装
6	内枠コーナー金具	SGCC	4	
5	外枠コーナー金具	SGCC	4	
4	気密材	EPDM発泡	4	ブラック
3	内枠床材押え枠460	PP樹脂	1	ライトグレー
2	内枠 460	アルミ A6063S-T5	4	シルバー
1	外枠 460	アルミ A6063S-T5	4	シルバー
図番	品名	材質	数量	

日付	尺度		製品名
H28.4	1:5		気密床下点検口
設計	照査	図面名	F-FK460S
製図	検図	図番	XTY00046
株式会社 アウス			