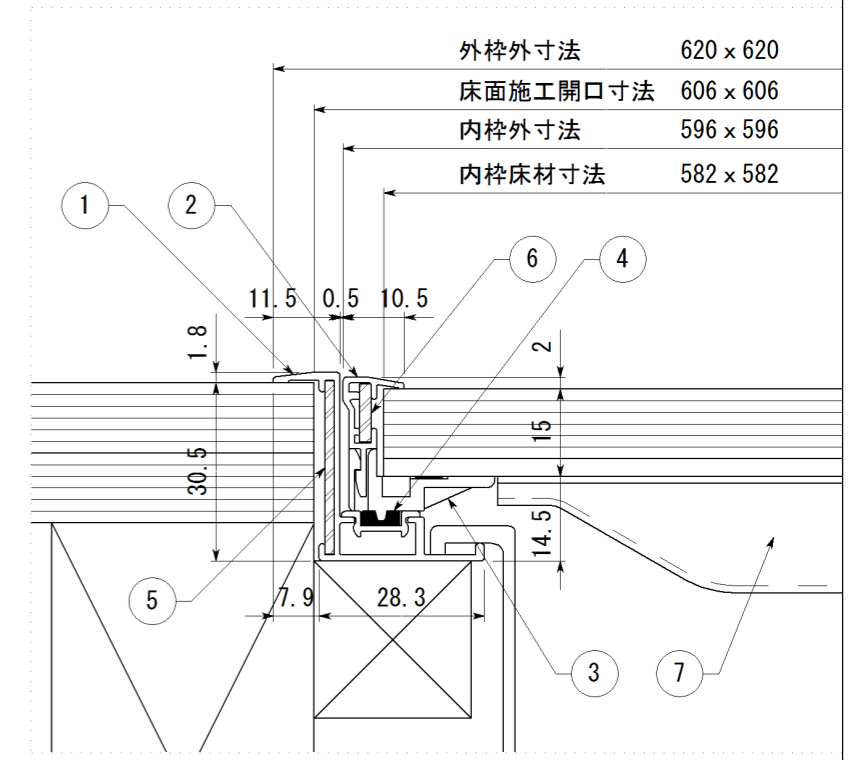
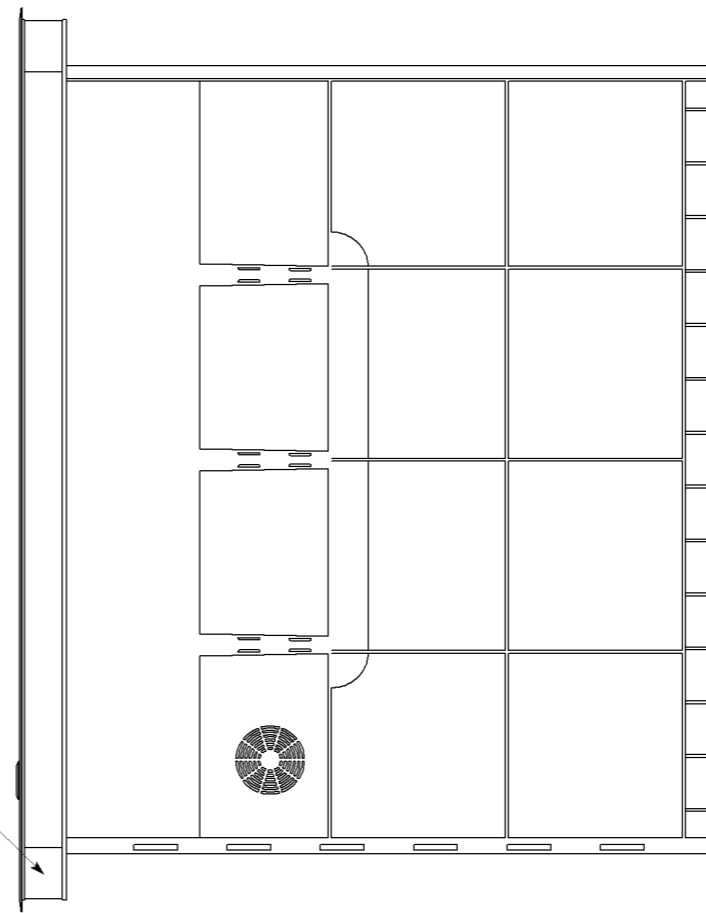
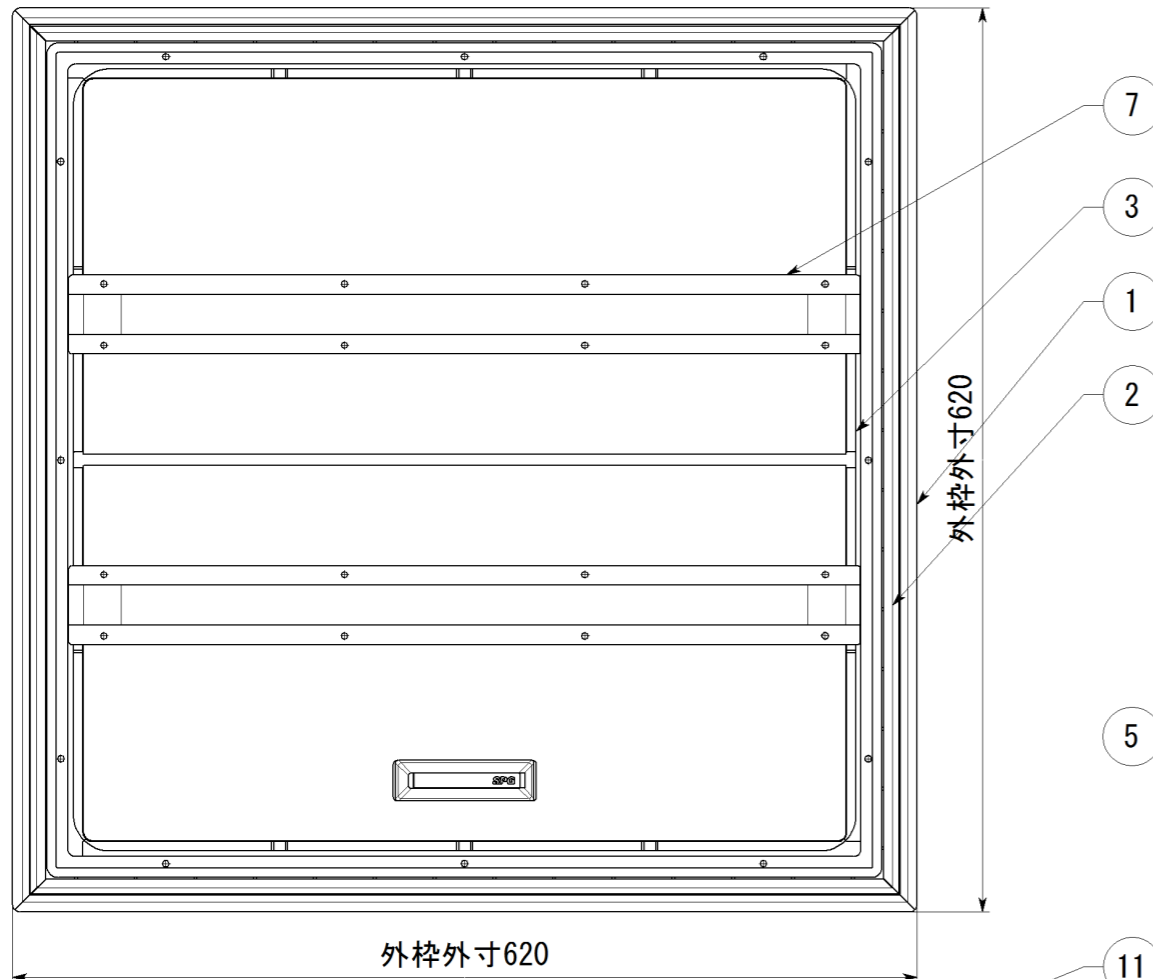
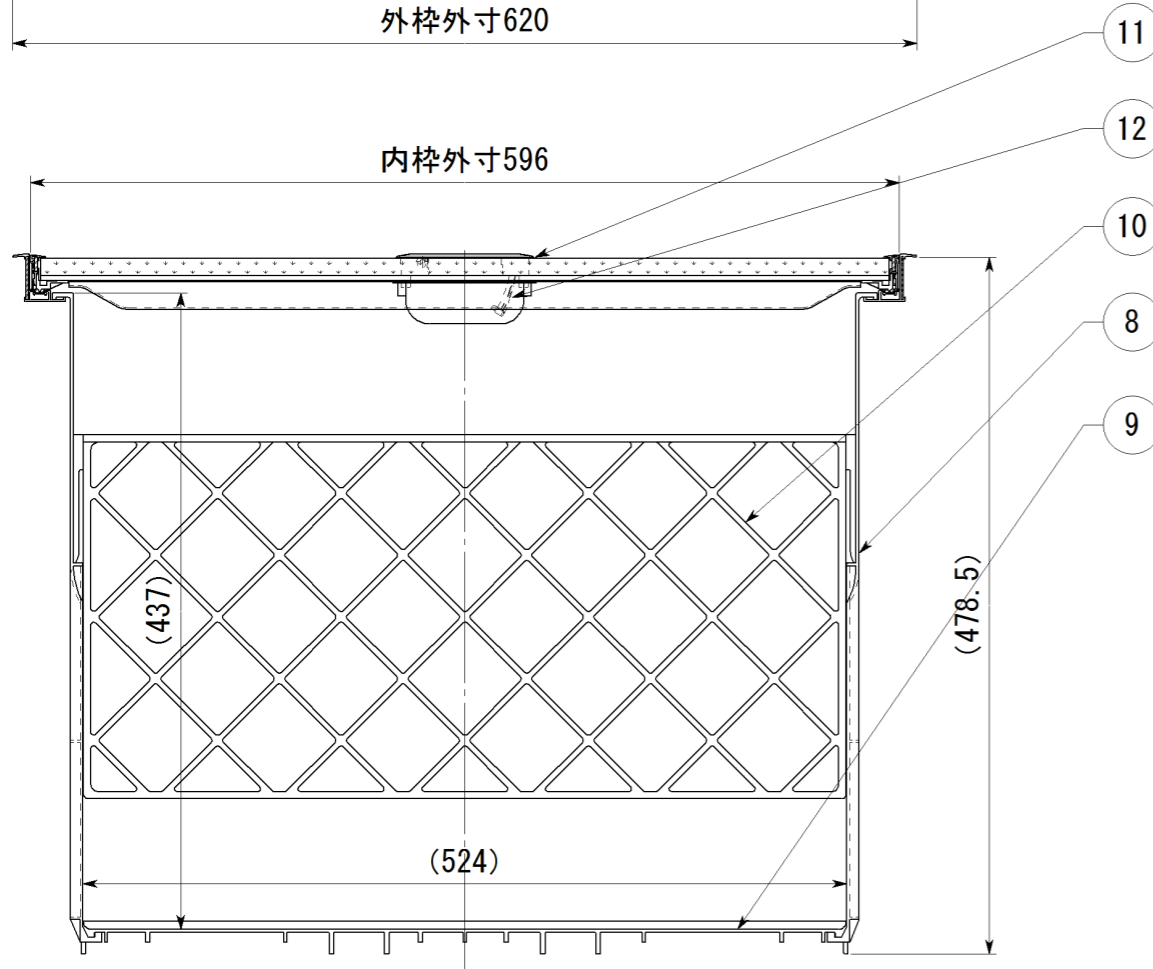


副番	改訂日	改訂内容	改訂者	検認者
△				
△				



外枠外寸法	620 x 620
床面施工開口寸法	606 x 606
内枠外寸法	596 x 596
内枠床材寸法	582 x 582



12	取っ手カバー	PP樹脂	1	
11	回転取っ手	PA6 (GF45)	1	ライトグレー
10	仕切り板 606	PP樹脂	1	ライトグレー
9	底板 606	PP樹脂	1	ライトグレー
8	側板 606	PP樹脂	4	ライトグレー
7	補強 606	SPCC 1.2 t	2	粉体塗装
6	内枠コーナー金具	SGCC 1.6 t	4	Z08
5	外枠コーナー金具	SGCC 2.0 t	4	Z08
4	気密材	PVC・EPDM発泡	4	ブラック
3	内枠床材押え枠606	PP樹脂	1	ライトグレー
2	内枠 606	アルミ A6063S-T5	4	シルバー
1	外枠 606	アルミ A6063S-T5	4	シルバー
図番	品名	材質	数量	

日付	尺度		製品名	床下収納庫
H28.4	1:5			
設計	照査	図面名	F-FC606S	
製図	検図	図番	XTY00060	
株式会社 アウス				