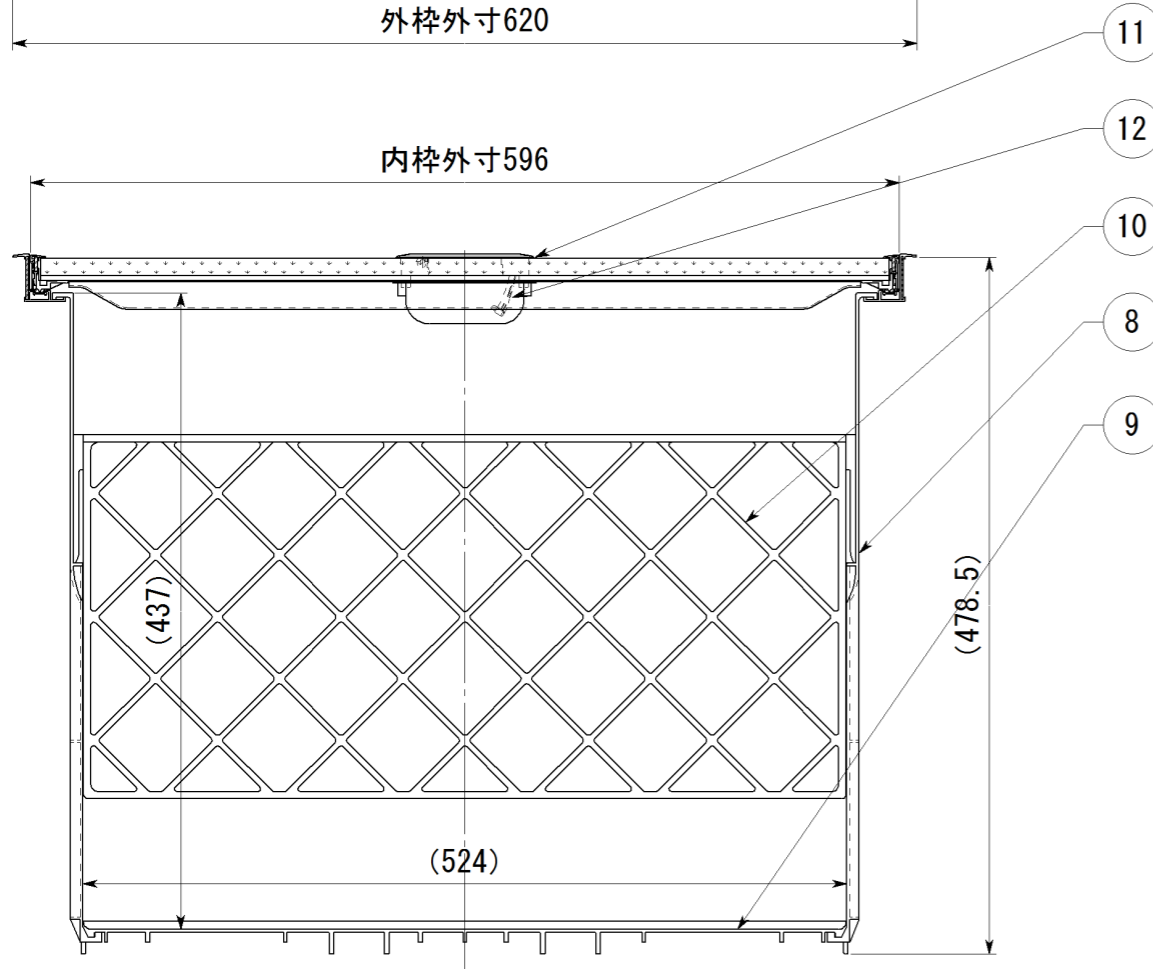
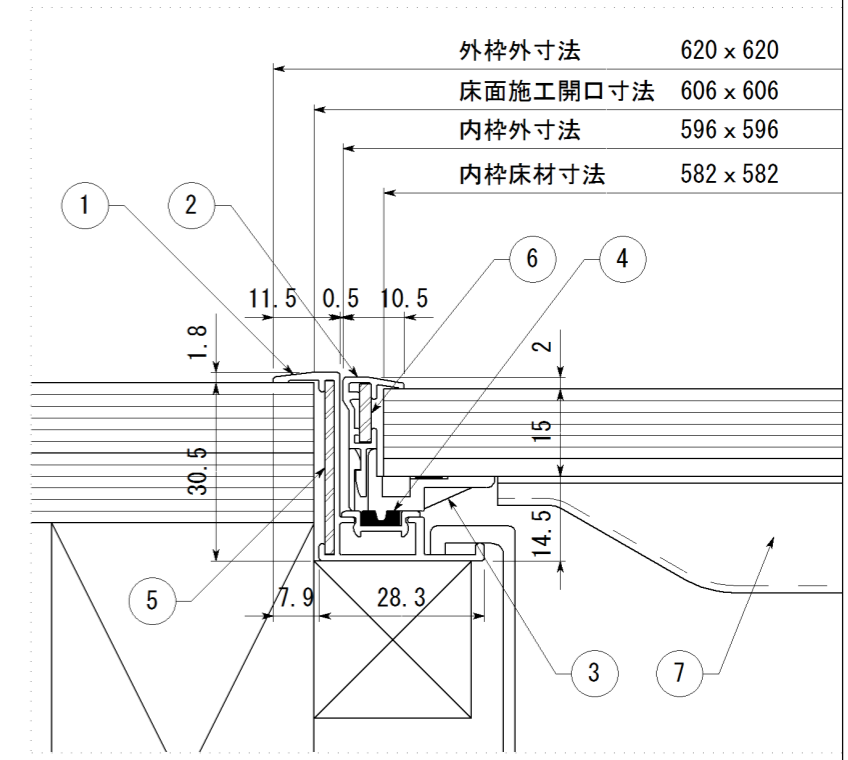
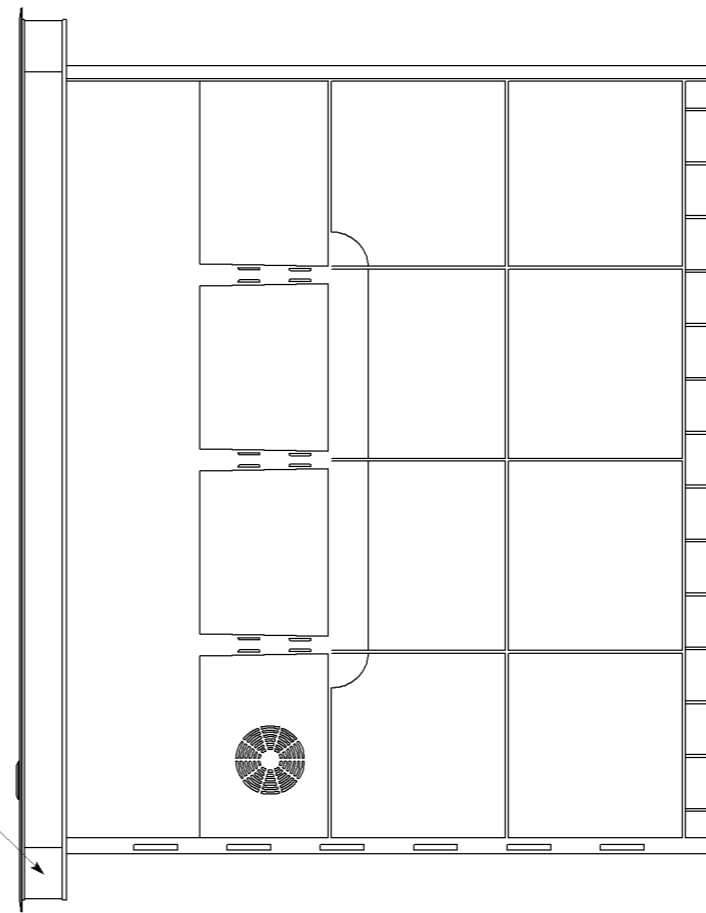
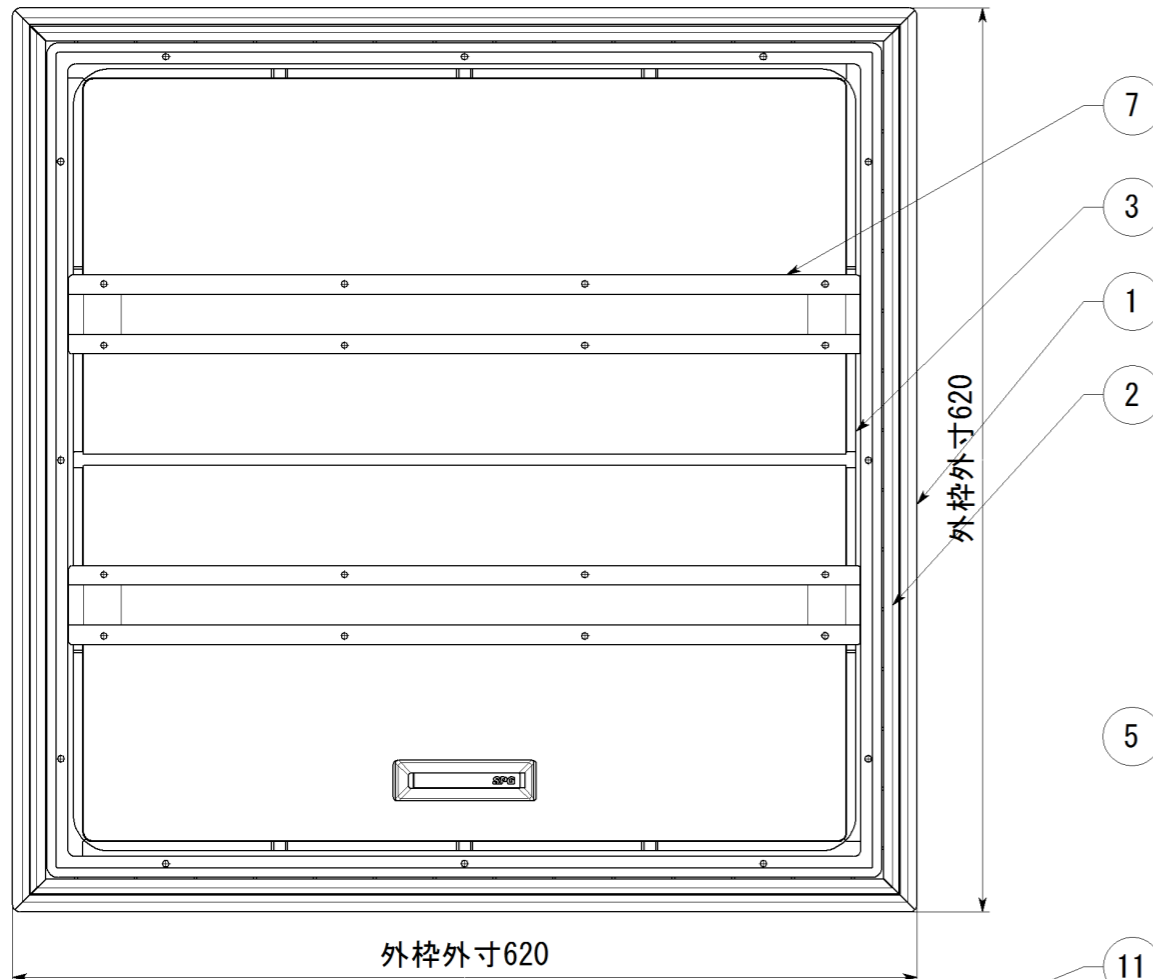


副番	改訂日	改訂内容	改訂者	検認者
△				
△				



12	取っ手カバー	PP樹脂	1	
11	回転取っ手	PA6 (GF45)	1	茶色
10	仕切り板 606	PP樹脂	1	ライトグレー
9	底板 606	PP樹脂	1	ライトグレー
8	側板 606	PP樹脂	4	ライトグレー
7	補強 606	SPCC 1.2 t	2	粉体塗装
6	内枠コーナー金具	SGCC 1.6 t	4	Z08
5	外枠コーナー金具	SGCC 2.0 t	4	Z08
4	気密材	PVC・EPDM発泡	4	ブラック
3	内枠床材押え枠606	PP樹脂	1	ライトグレー
2	内枠 606	アルミ A6063S-T5	4	ブロンズ
1	外枠 606	アルミ A6063S-T5	4	ブロンズ
図番	品名	材質	数量	

日付	尺度	製品名	床下収納庫
H28.4	1:5		
設計	照査	図面名	F-FC606B
製図	検図	図番	XTY00059
株式会社 アウス			