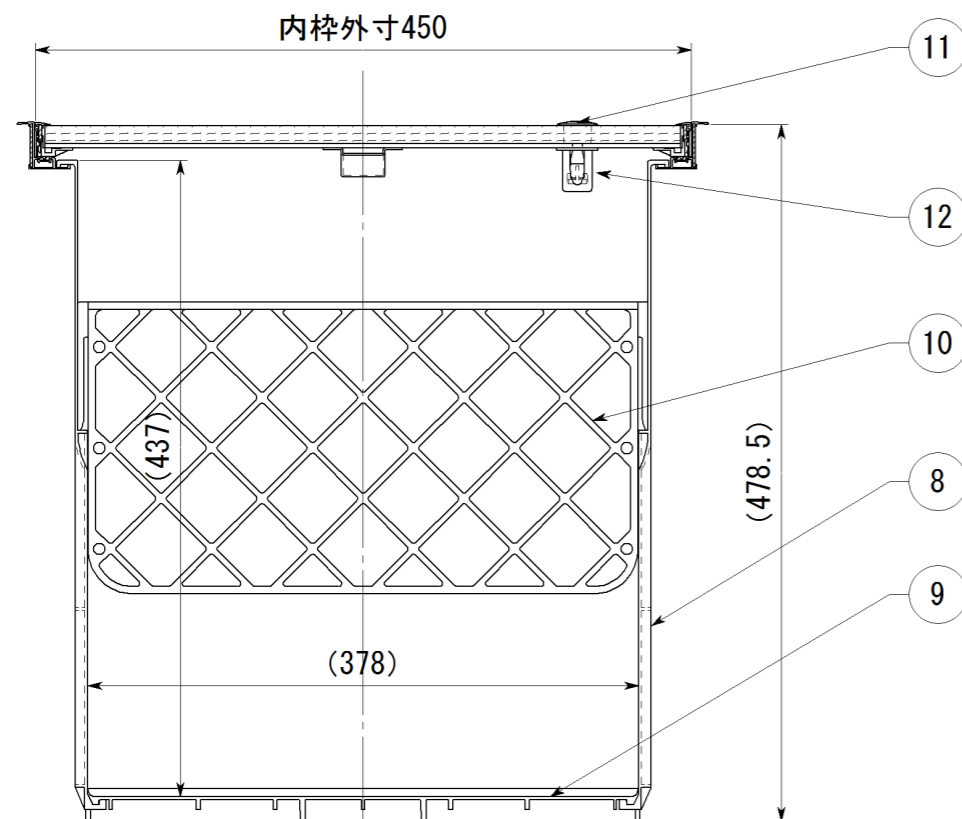
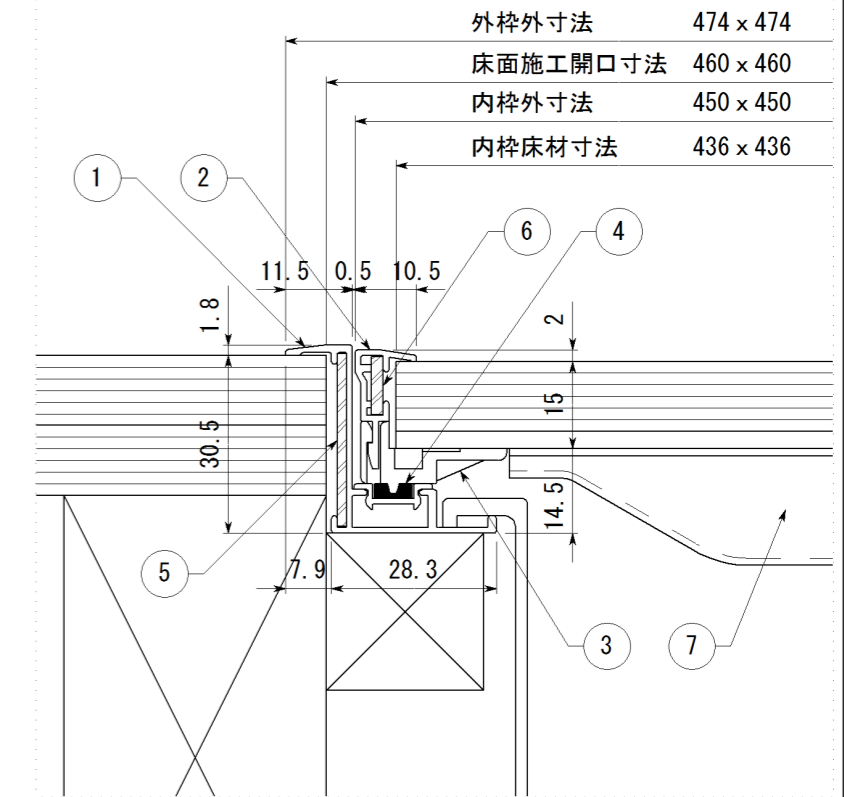
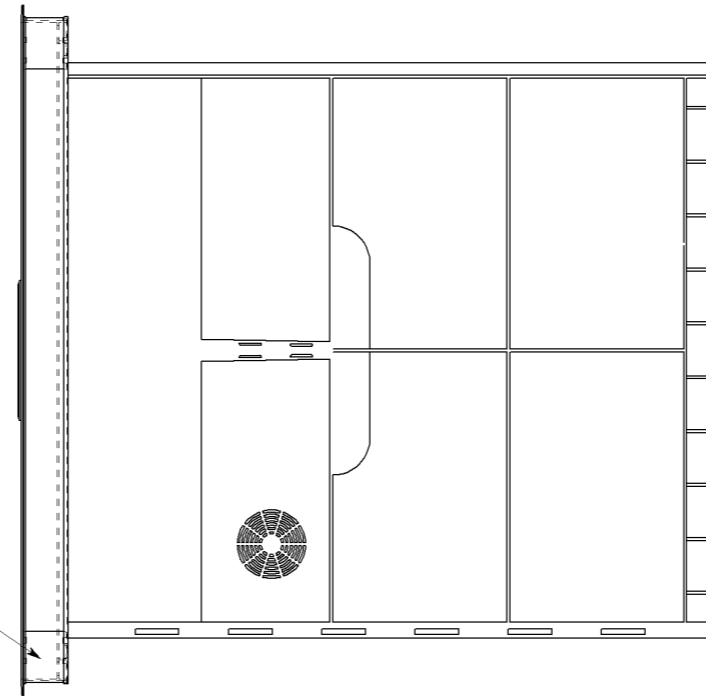
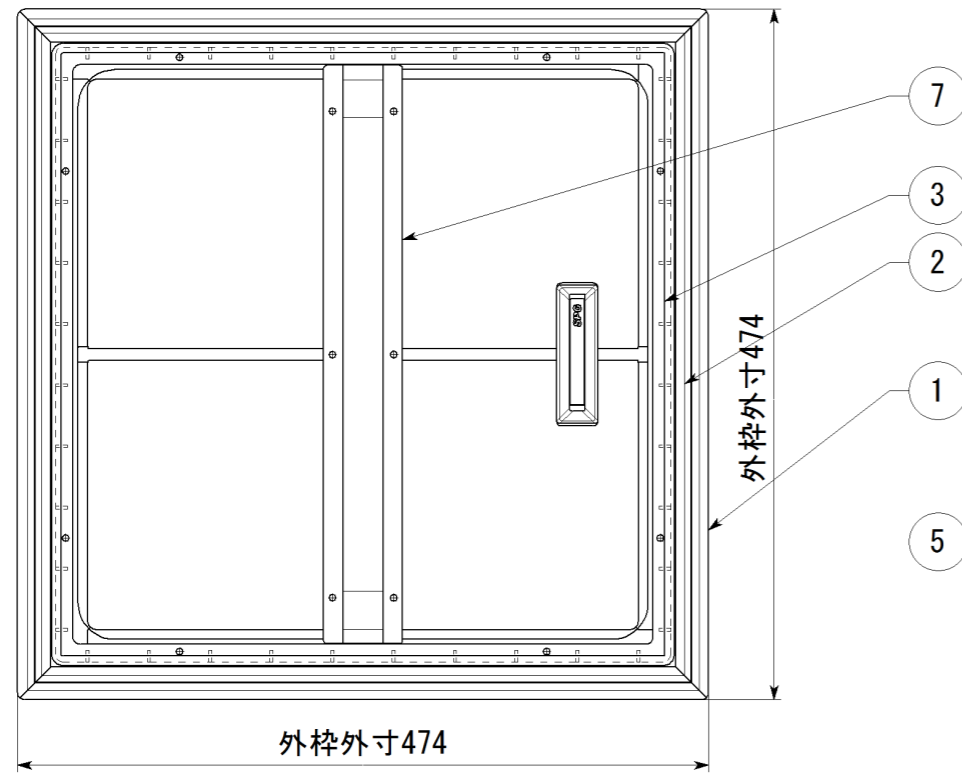


| 副番 | 改訂日 | 改訂内容 | 改訂者 | 検認者 |
|----|-----|------|-----|-----|
| △1 | | | | |
| △ | | | | |



| 12 | 取っ手カバー | PP樹脂 | 1 | |
|----|------------|---------------|----|--------|
| 11 | 回転取っ手 | PA6 (GF45) | 1 | ライトグレー |
| 10 | 仕切り板 460 | PP樹脂 | 1 | ライトグレー |
| 9 | 底板 460 | PP樹脂 | 1 | ライトグレー |
| 8 | 側板 460 | PP樹脂 | 4 | ライトグレー |
| 7 | 補強 460 | SPCC 1.2 t | 1 | 粉体塗装 |
| 6 | 内枠コーナー金具 | SGCC 1.6 t | 4 | Z08 |
| 5 | 外枠コーナー金具 | SGCC 2.0 t | 4 | Z08 |
| 4 | 気密材 | PVC・EPDM発泡 | 4 | ブラック |
| 3 | 内枠床材押え枠460 | PP樹脂 | 1 | ライトグレー |
| 2 | 内枠 460 | アルミ A6063S-T5 | 4 | シルバー |
| 1 | 外枠 460 | アルミ A6063S-T5 | 4 | シルバー |
| 図番 | 品名 | 材質 | 数量 | |

| | | | | |
|----------|-----|-----|----------|-------|
| 日付 | 尺度 | | 製品名 | 床下収納庫 |
| H28.4 | 1:5 | | | |
| 設計 | 照査 | 図面名 | F-FC460S | |
| 製図 | 検図 | 図番 | XTY00058 | |
| 株式会社 アウス | | | | |