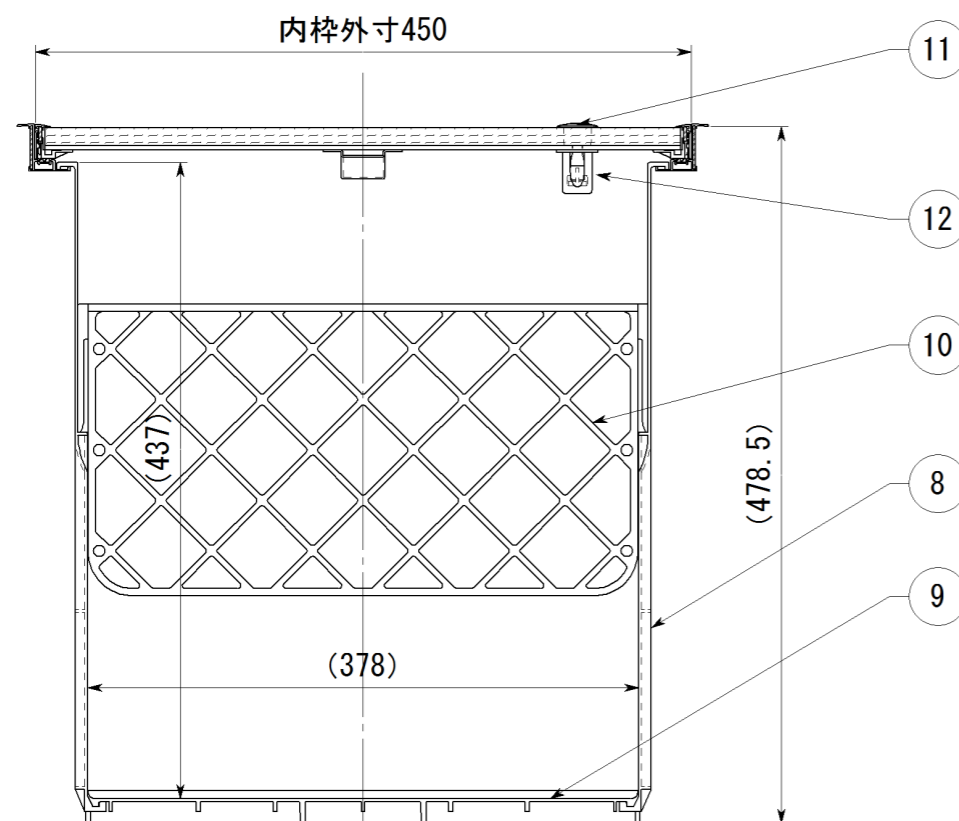
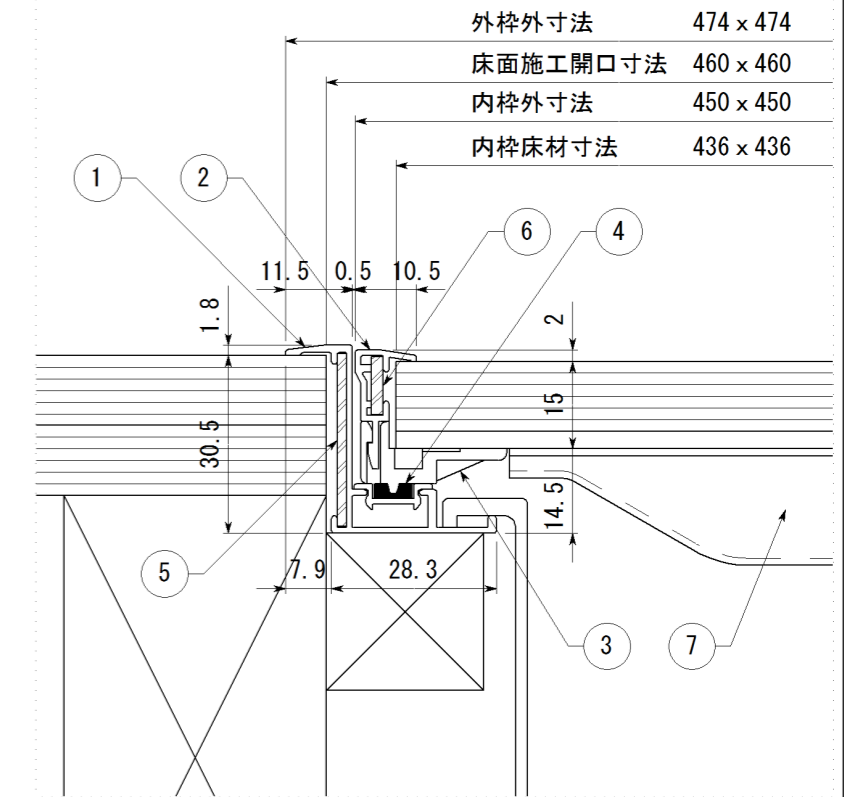
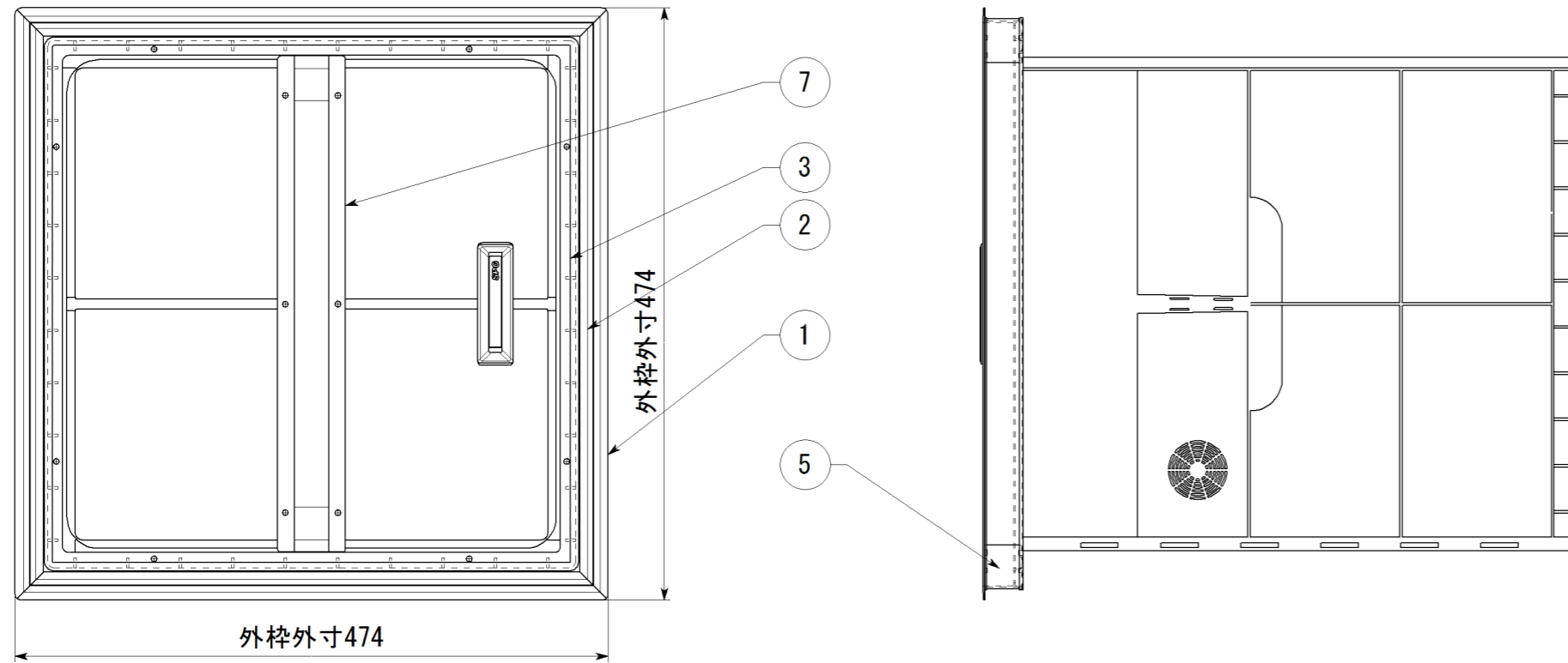


副番	改訂日	改訂内容	改訂者	検認者
△1				
△				



12	取っ手カバー	PP樹脂	1	
11	回転取っ手	PA6 (GF45)	1	茶色
10	仕切り板 460	PP樹脂	1	ライトグレー
9	底板 460	PP樹脂	1	ライトグレー
8	側板 460	PP樹脂	4	ライトグレー
7	補強 460	SPCC 1.2 t	1	粉体塗装
6	内枠コーナー金具	SGCC 1.6 t	4	Z08
5	外枠コーナー金具	SGCC 2.0 t	4	Z08
4	気密材	PVC・EPDM発泡	4	ブラック
3	内枠床材押え枠460	PP樹脂	1	ライトグレー
2	内枠 460	アルミ A6063S-T5	4	ブロンズ
1	外枠 460	アルミ A6063S-T5	4	ブロンズ
図番	品名	材質	数量	

日付	尺度	品番	床下収納庫
H28.4	1:5		
設計	照査	品名	F-FC460B
製図	検図	図番	XTY00057
株式会社 アウス			