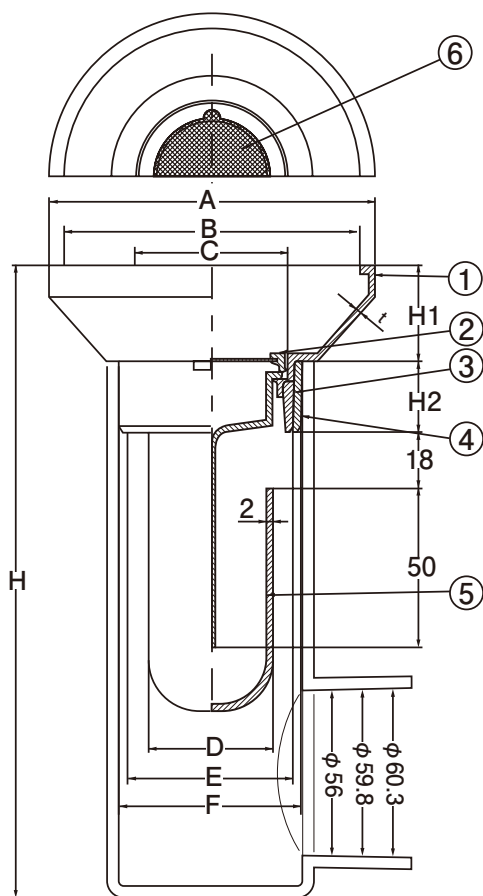


DZLシリーズ  
 スーパーラップ付ホッパー (VP・VU兼用)

# DZL-STH-PU



### ■寸法表 (単位 : mm)

呼び	A	B	C	D	E	F	H	H1	H2	t
50×50	100	91	47 16山	38	51	56	140~230	31	22.5	2
75×50	140	131	73 16山	64	77	83	140~230	36	22	2.5
100×50	180	171	96 16山	88	100	107	140~230	42	22	3.5

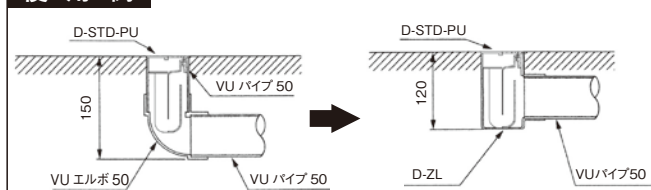
### ■部品構成表

No.	部品名	材質	備考
1	枠	CAC203	クロムメッキ仕上
2	リング	CAC203	クロムメッキ仕上
3	VPソケット	ABS	耐熱
4	VUソケット	ABS	耐熱
5	トラップ	ABS	耐熱
6	アミ	SUS304	16メッシュ

- 間接排水金具
- 耐熱80℃

## D-ZL

#### 使用例



※ 床排水トラップ D-STD-PU (D-STC-PU)  
 洗濯機排水トラップ D-STCB等御使用の際床下寸法に  
 余裕のない場合に御使用下さい  
 ※ 高さは現場に合わせて120m/m(100m/m)以上でカットして下さい

### ■寸法表

呼び
50×50
75×50
100×50

(単位 : mm)

### ■部品構成

材質 : ABS透明  
 ● 耐熱80℃

株式会社 アウス