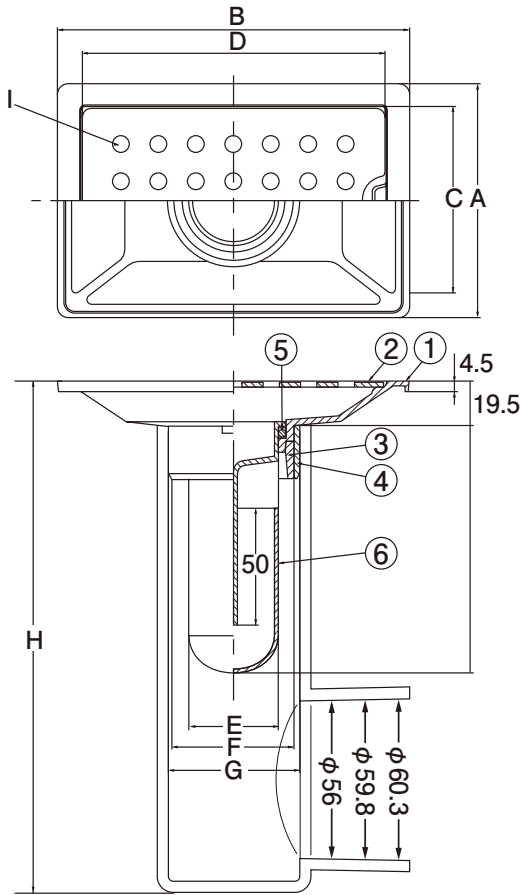


DZLシリーズ
 スーパーラップ付角目皿 (VP・VU兼用)

DZL-STDK-PU



50m/m

■寸法表 (単位 : mm)

呼び	A	B	C	D	E	F	G	I	H
100×150×50×50	100	150	79	129	38	51	56	φ7×28	140~230
100×200×50×50	100	200	78	178	38	51	56	φ7×40	140~230
150×150×75×50	150	150	128	128	64	77	83	φ7×49	140~230
150×200×75×50	150	200	128	178	64	77	83	φ7×70	140~230

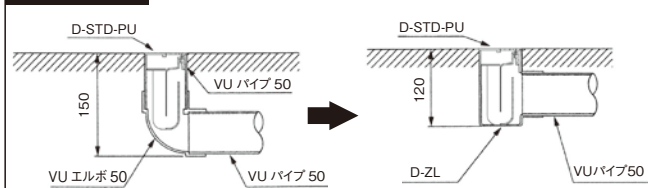
■部品構成表

No.	部品名	材質	備考
1	胴	CAC203	メッキ仕上
2	ストレーナ	SUS304	落とし込み式
3	VPソケット	ABS	耐熱
4	VUソケット	ABS	耐熱
5	Oリング	NBR	耐熱
6	トラップ	ABS	耐熱

●耐熱80℃

D-ZL

使用例



※床排水トラップ D-STD-PU(D-STC-PU)
 洗濯機排水トラップ D-STCGB等御使用の際床下寸法に
 余裕のない場合に御使用下さい
 ※高さは現場に合わせて120m/m(100m/m)以上でカットして下さい

■寸法表

呼び
50×50
75×50
100×50

(単位 : mm)

■部品構成

材質 : ABS透明

●耐熱80℃

 株式会社 アウス