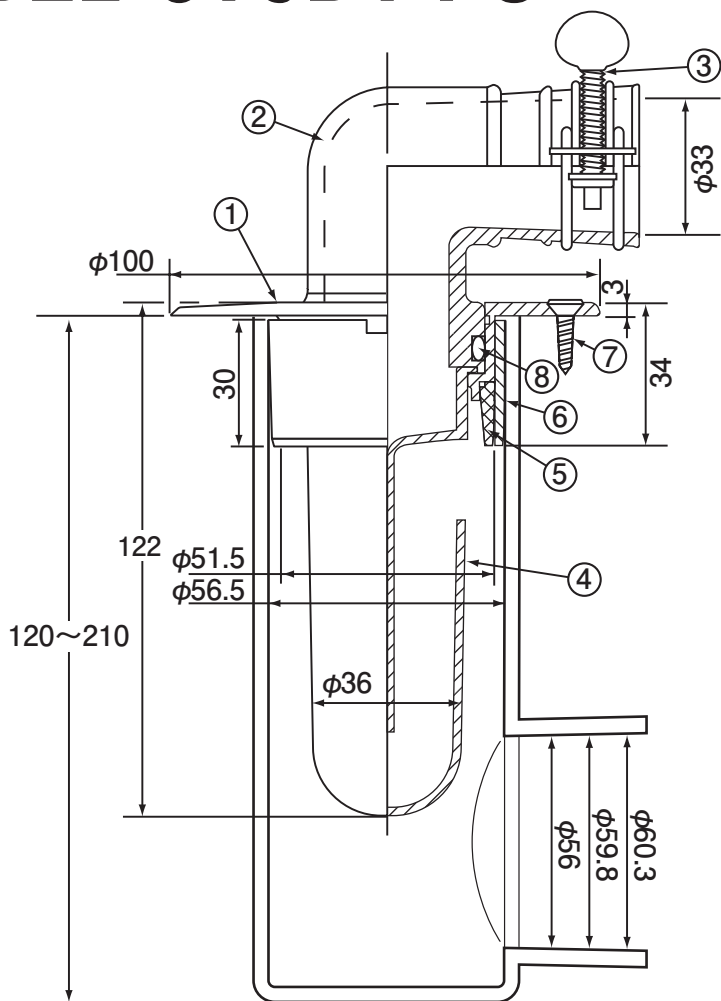


DZLシリーズ スーパートラップ付洗濯機用排水金具 (50VP・VU兼用) DZL-STCB4-PU

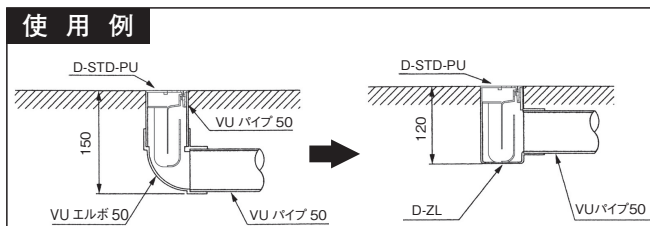


■部品構成表

No.	部品名	材質	備考	No.	部品名	材質	備考
1	本体	CAC203	ニッケルクロムメッキ	5	VPソケット	ABS	
2	ゴムエルボ	EPDM		6	VUソケット	ABS	
3	バンド	SS	ユニクロムメッキ	7	ビス	SUS304	サラA4×16 3本
4	トラップ	ABS		8	Oリング	SI	P41

●50VP・VU兼用

D-ZL



※床排水トラップ D-STD-PU(D-STC-PU)
洗濯機排水トラップ D-STCB等御使用の際床下寸法に
余裕のない場合に御使用下さい
※高さは現場に合わせて120m/m(100m/m)以上でカットして下さい

■寸法表

呼び
50×50
75×50
100×50

(単位：mm)

■部品構成

材質：ABS透明

●耐熱80℃

 株式会社 アウス