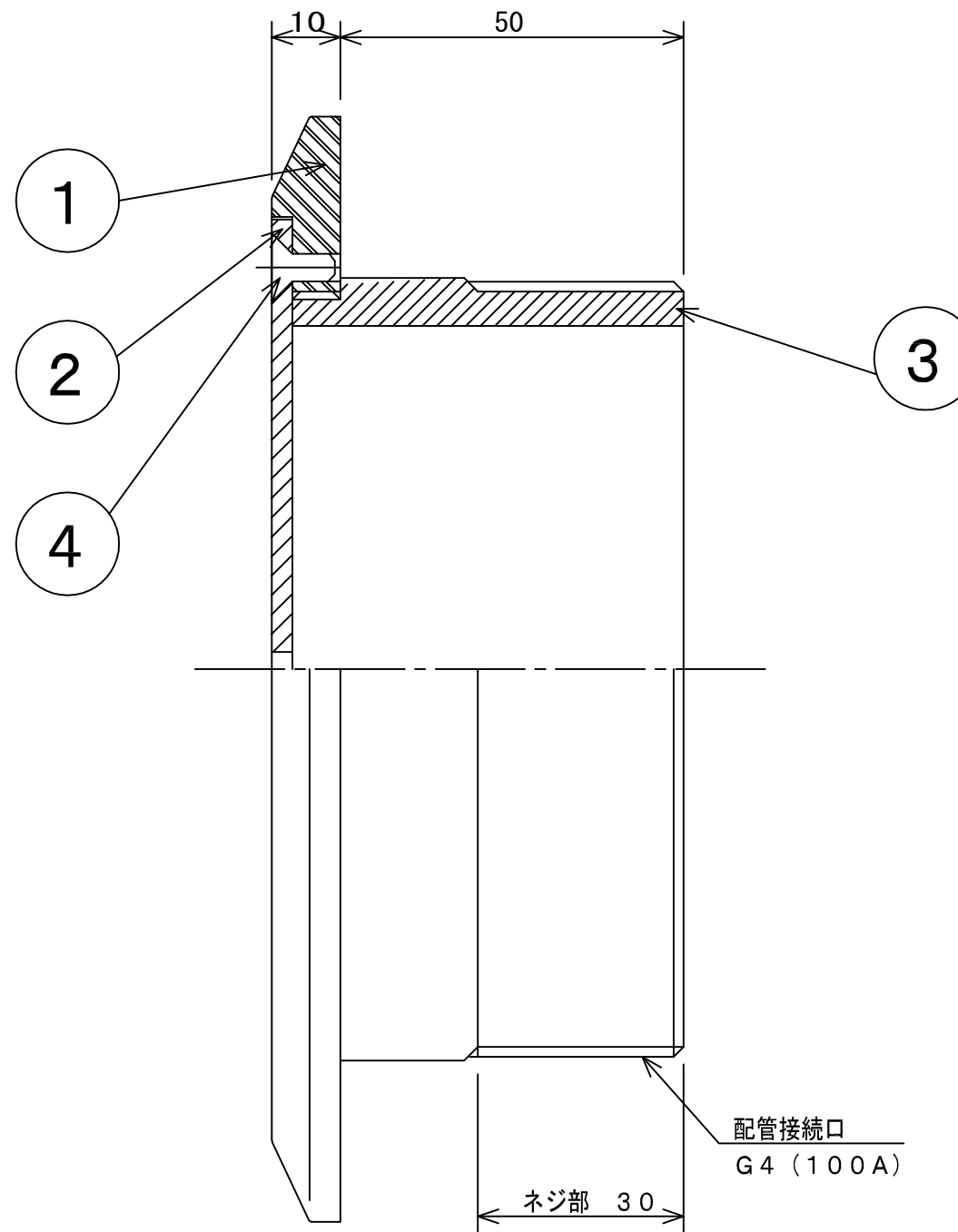


DL-UP-100G



配管接続口
G4 (100A)

ネジ部 30

番号	部 材 名	数量	材質 / 備考
1	プ レ ー ト	1	ABS
2	目 皿	1	SUS316
3	パ イ プ	1	HVP
4	ビ ス	2	POM

※ 仕様・寸法は予告なく変更することがあります。

注 浴槽側面取付用				材質 MATERIAL 別記	個数 QUANTITY 別記
APPROVED	CHECKED	DESIGNER	図面サイズ SIZE A3	表面処理 SURFACE TREATMENT 別記	尺度 SCALE 1:1
内田	高森	伊東	日付 DATE 2017. 3. 1	図面名 TITLE 側面循環金具 配管接続ネジ式	
株式会社アウス			図 番 DRAWING No.	DL-UP-100G	ユニット DL