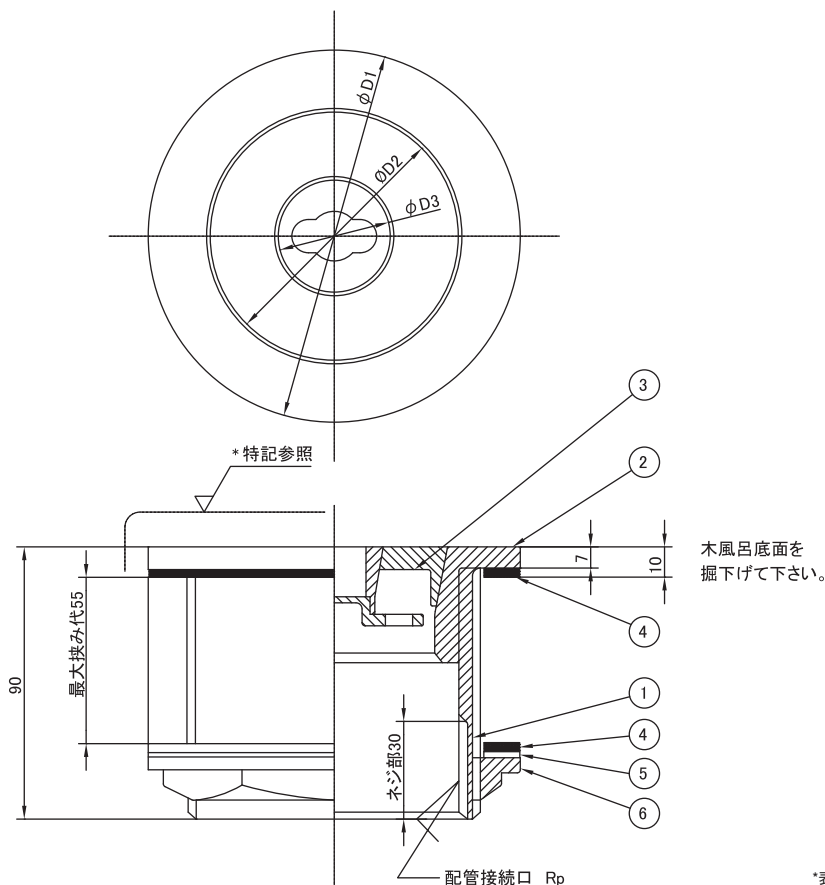


ステンレス製挟み込み式セフティ共栓

DL-SU-ULHS-H



*表面仕上げ:旋削

■寸法表 (単位: mm)

呼び	φD1	φD2	φD3	浴槽穴径 φ
40	77	37		57~60
50	90	53		69~72
65	108	67	37	86~89
80	123	82	37	101~104

■部品構成表

No.	部品名	数	材質/備考
1	挟み込み本体	1	SCS304
2	排水栓本体	1	SCS304
3	主栓	1	SCS304
4	パッキン	2	EPDM
5	スラストワッシャー	1	PP
6	ナット	1	CAC406



●専用ハンドル735L (別売)