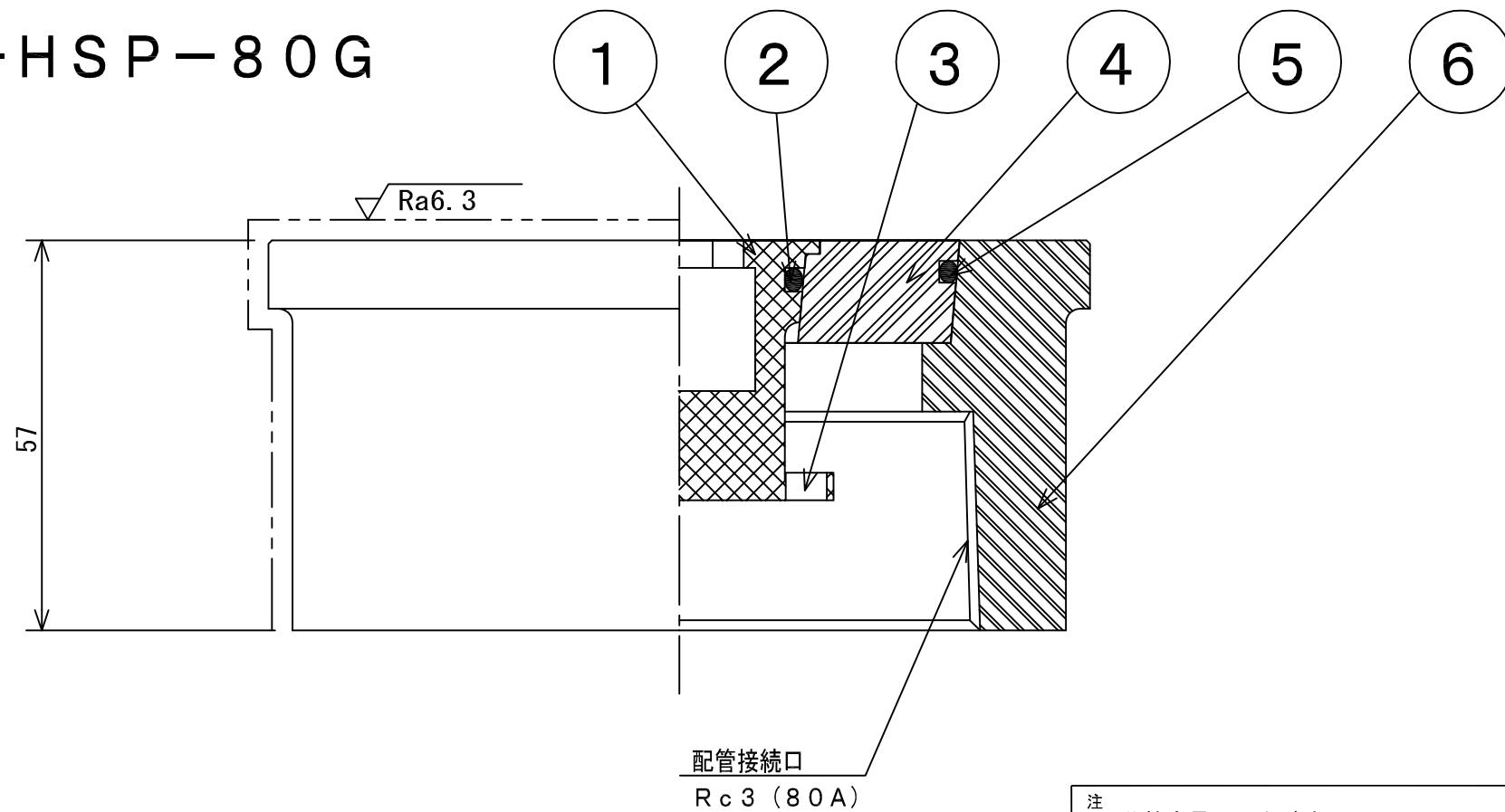


DL-HSP-80G



番号	部 材 名	数量	材質 / 備考
1	共 栓 (中栓)	1	SUS317
2	オ リ ン グ	1	EPDM
3	吊 り 金 具	1	SUS317
4	共 栓 (主栓)	1	POM
5	オ リ ン グ	1	EPDM
6	本 体	1	POM

※ 仕様・寸法は予告なく変更することがあります。

注 共栓金具 (メネジ式)			材質 MATERIAL 別記	個数 QUANTITY 別記
APPROVED	CHECKED	DESIGNER	図面サイズ SIZE A3	表面処理 SURFACE TREATMENT 別記
内田	高森	伊東	日付 DATE 2017. 3. 1	図面名 TITLE 共栓金具 (メネジ式)
株式会社アウス		図 番 DRAWING No	DL-HSP-80G	
				ユニット DL