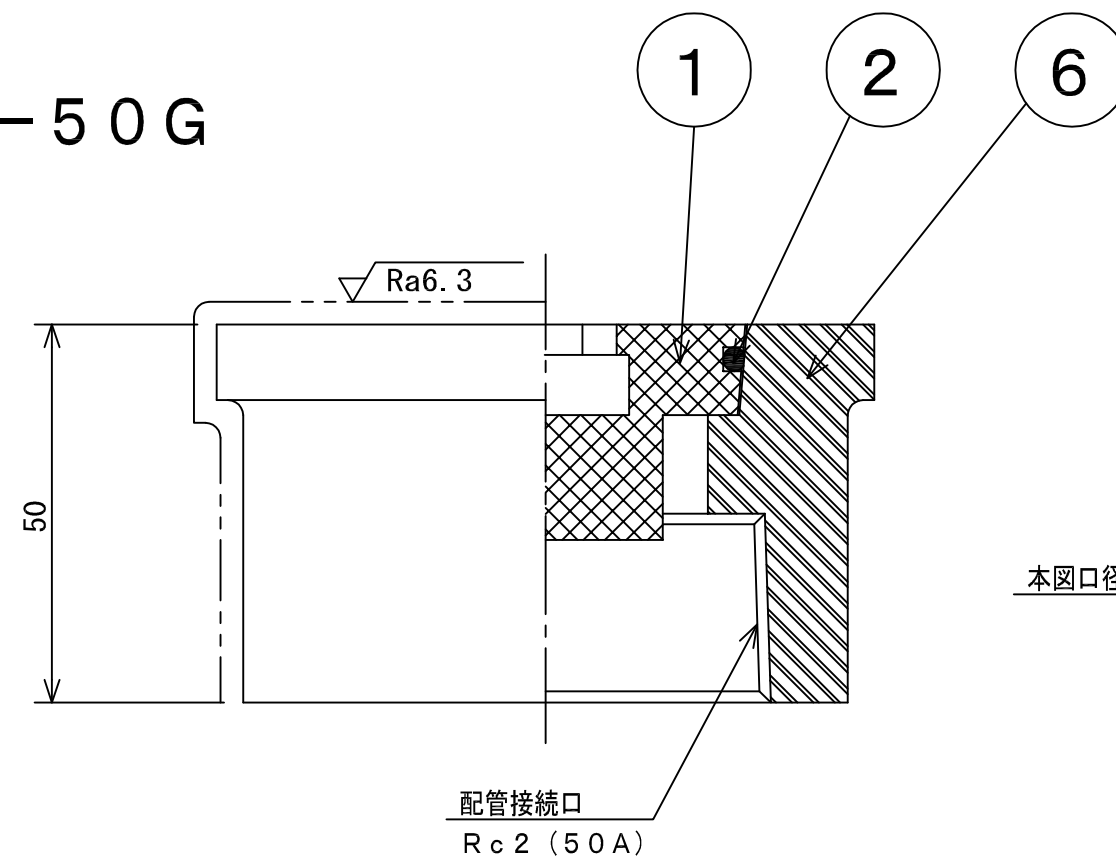


DL-HSP-50G



| 番号 | 部 材 名 | 数量 | 材質 / 備考 |
|----|----------|----|---------|
| 1 | 共 栓 (中栓) | 1 | SUS317 |
| 2 | オ リ ン グ | 1 | EPDM |
| 3 | 吊 り 金 具 | 1 | SUS317 |
| 4 | 共 栓 (主栓) | 1 | POM |
| 5 | オ リ ン グ | 1 | EPDM |
| 6 | 本 体 | 1 | POM |

本図口径では欠番部品です。

※ 仕様・寸法は予告なく変更することがあります。

| | | | | |
|------------------|---------|----------------|-----------------------|------------------------------|
| 注 共栓金具 (メネジ式) | | | 材質 MATERIAL 別記 | 個数 QUANTITY 別記 |
| APPROVED | CHECKED | DESIGNER | 図面サイズ SIZE A3 | 表面処理 SURFACE TREATMENT 別記 |
| 内田 | 高森 | 伊東 | 日付 DATE 2017. 3. 1 | 図面名 TITLE 共栓金具 (メネジ式) |
| 株式会社アウス | | 図 番 DRAWING No | DL-HSP-50G | |
| | | | | ユニット DL |