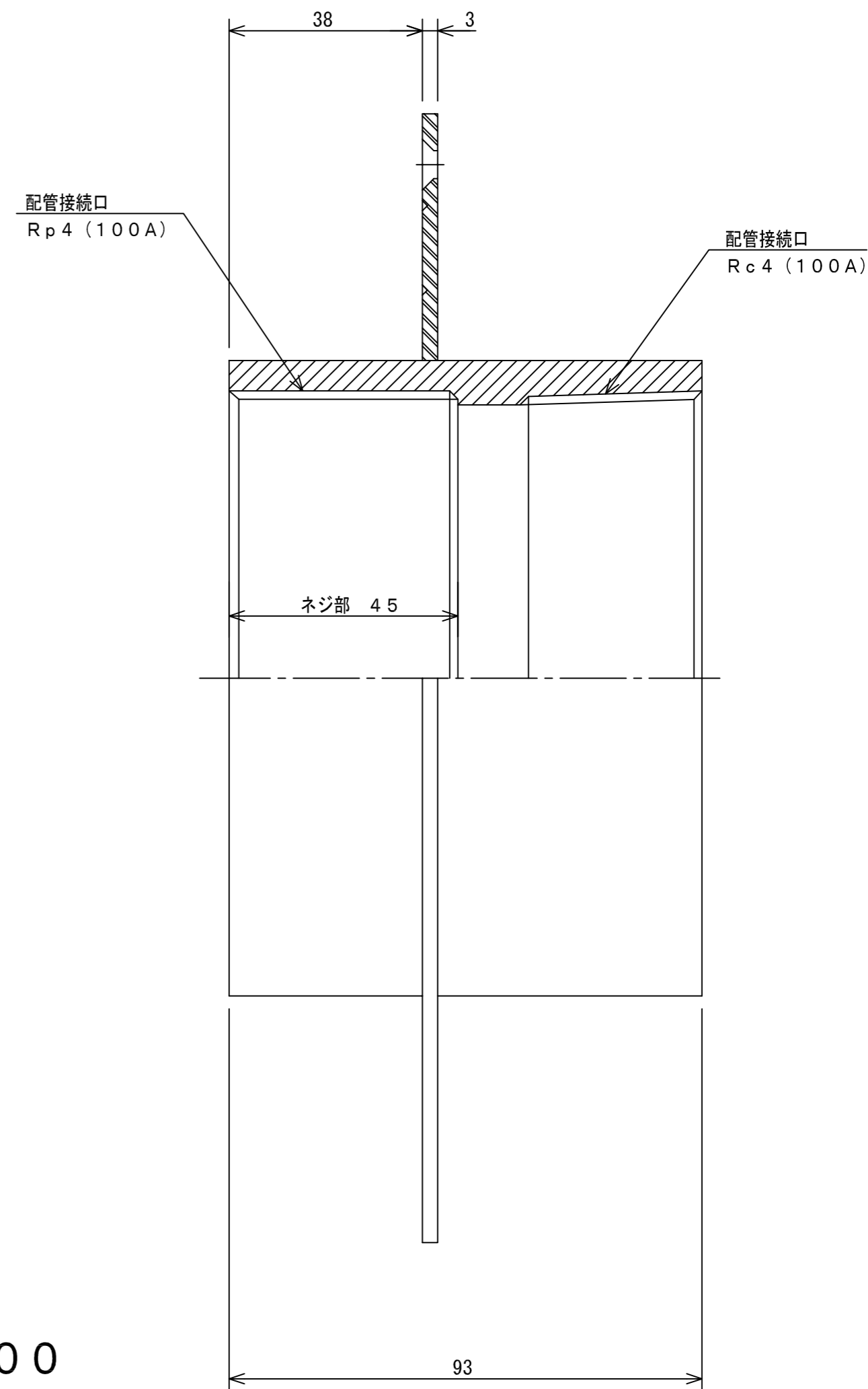


DL-F2-Ti-100



※ 仕様・寸法は予告なく変更することがあります。

注 防水部貫通用			材質 MATERIAL Ti	個数 QUANTITY 1
APPROVED	CHECKED	DESIGNER	図面サイズ SIZE A2	表面処理 SURFACE TREATMENT 別記
内田 高森 伊東		日付 DATE 2017.3.1	図面名 TITLE 防水皿 (チタン)	
株式会社アウス			図番 DRAWING No DL-F2-Ti-100	ユニット DL