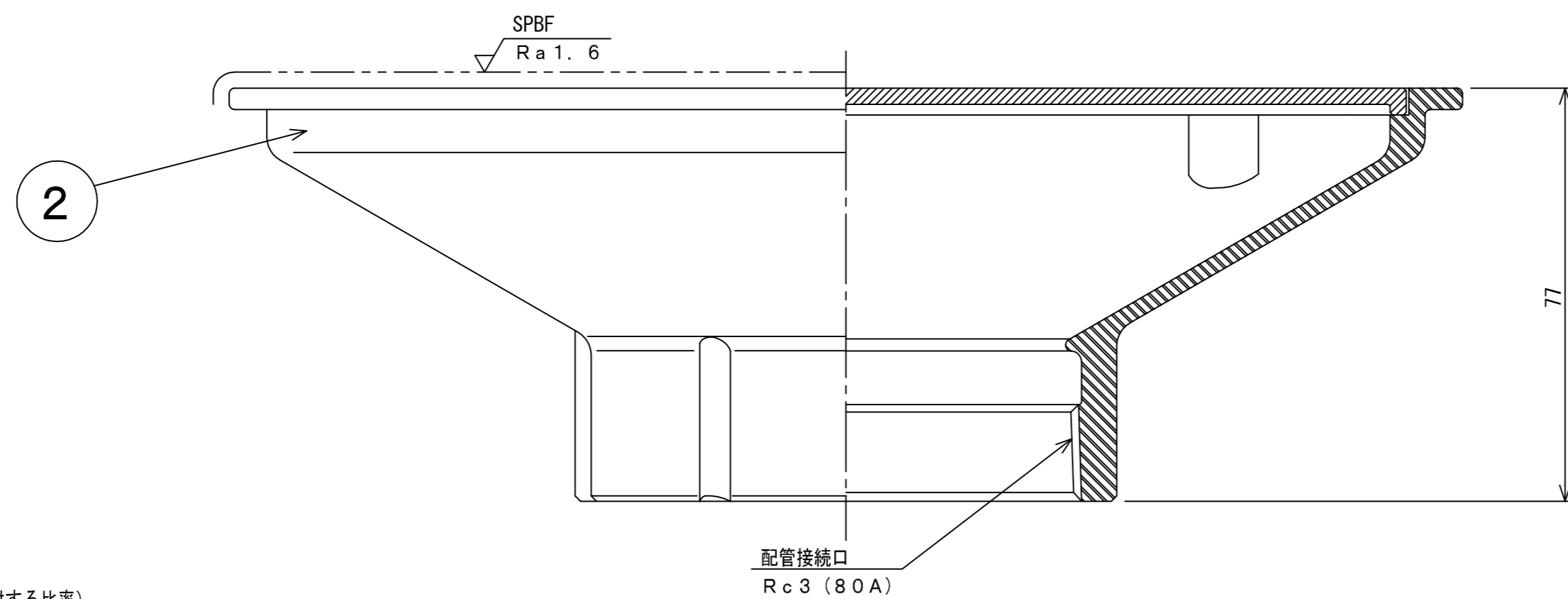


DL-CSG-80G



基準水量 : 439 L/min
 開口率 : 300 % (VP管断面積に対する比率)
 記号 SPBFは、#400パフミガキを示します。
 ※ 仕様・寸法は予告なく変更することがあります。

番号	部材名	数量	材質 / 備考
1	目皿	1	SCS13
2	目皿受	1	SCS13

注 浴槽底面取付用 (吸込・吐出・連通)			材質 MATERIAL 別記	個数 QUANTITY 別記
APPROVED	CHECKED	DESIGNER	図面サイズ SIZE A2	表面処理 SURFACE TREATMENT 別記
内田 高森 伊東		日付 DATE 2017.3.1	図面名 TITLE 底面循環金具 (目皿部)	
株式会社アウス			図番 DRAWING No DL-CSG-80G	ユニット DL