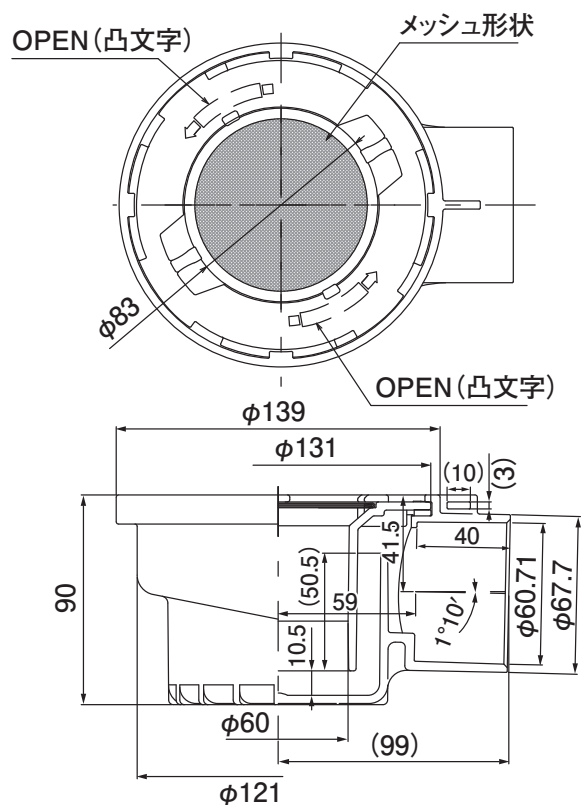


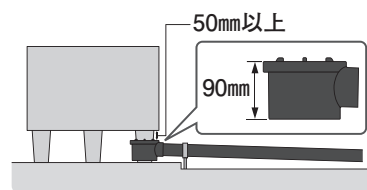
温水器用トラップ（耐熱樹脂）

D-THT-N



あらゆるメーカーの貯湯タンクに対応。
施工性とメンテナンス性を高める
コンパクト設計

業界最薄の高さ90mmを実現しました。



■部品構成表

No.	部品名	材質
1	本体	耐熱ABS
2	ゴミ受けメッシュ	SUS304
3	防臭パイプ	耐熱ABS
4	平パッキン	EPDM

●サイズ 40mm

●サイズ 50mm

●電気温水器・ボイラー等のオーバーフローした温水を受けます。

※最高使用温度 90℃

※最大許容排出量 40ℓ/min



株式会社 アウス