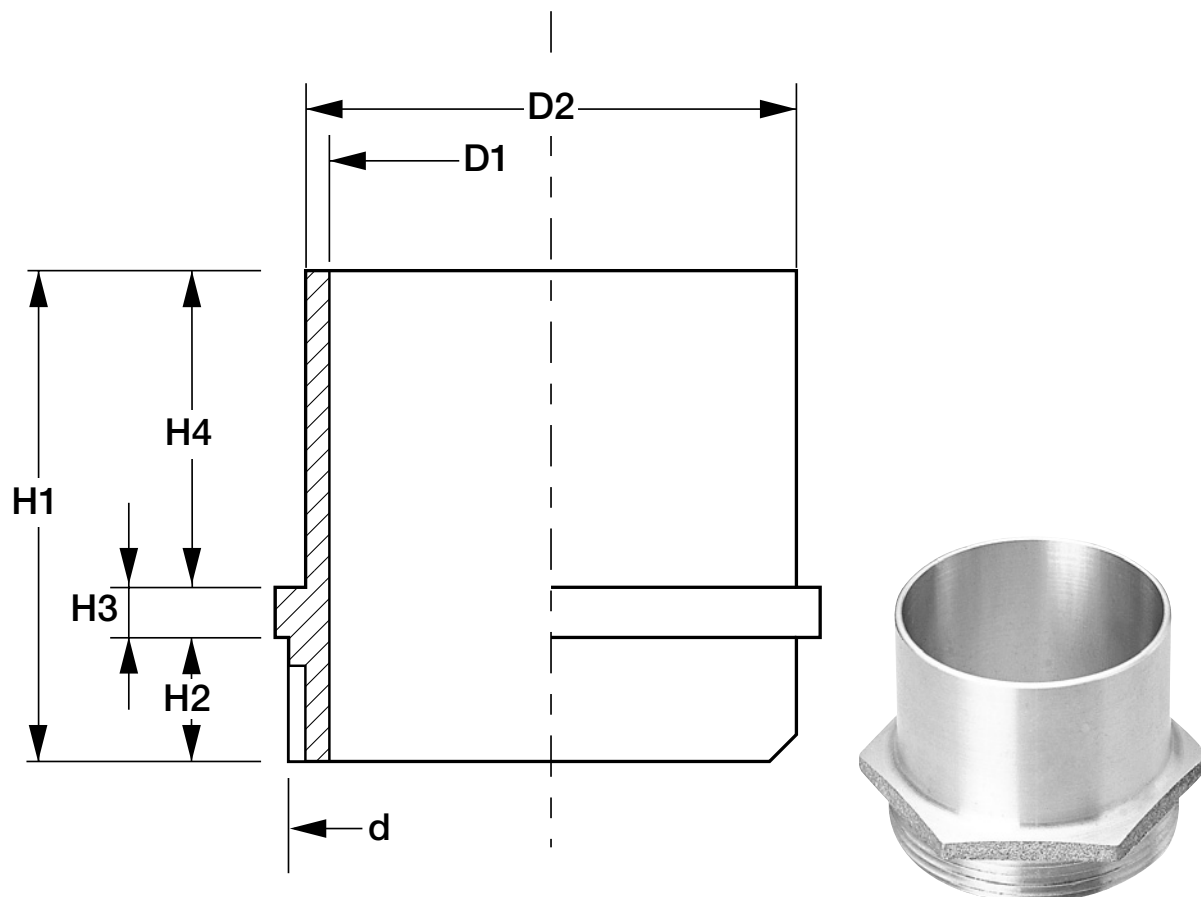


排水フラッシュニップル

D-FN



■寸法表 (単位 : mm)

呼び	d	D1	D2	H1	H2	H3	H4
25	33.2	26	29.9	38	10	4	20
32	41.9	35	38.6	41	12	4	25
40	47.8	41	44.7	45	12.5	4	29
50	59.6	51	54.4	51	13	5	33
65	75.1	67	70.5	60	15	7	38
75	87.8	79	83.5	65	17	7	42
100	113.0	100.3	100.7	77	19	7	50

●排水鉛管をD2外側に入れます。

■部品構成表

No.	部品名	材質
1	本体	YBSC2

●鉛管とドレンネジ継手との接続に使用します。