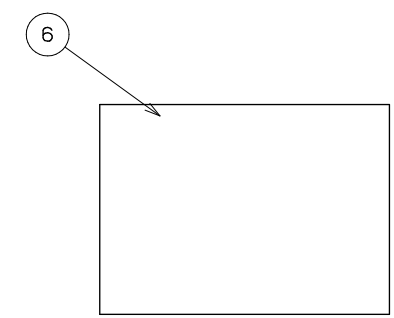
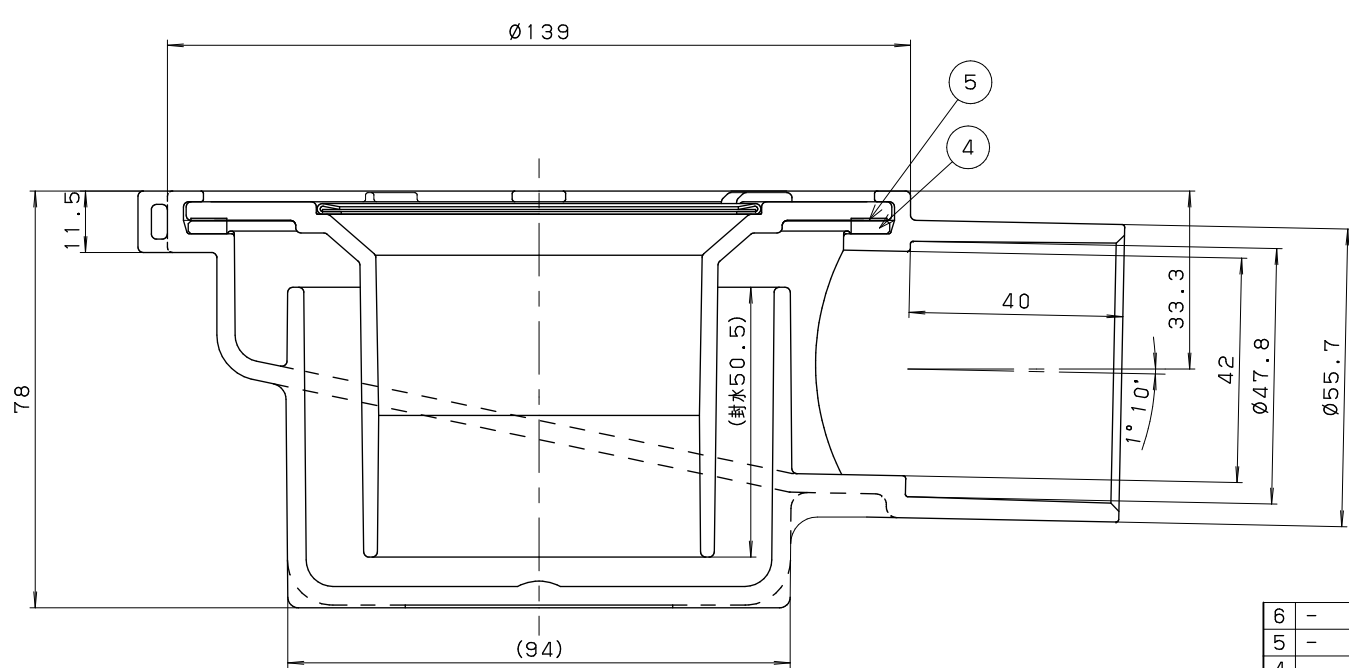
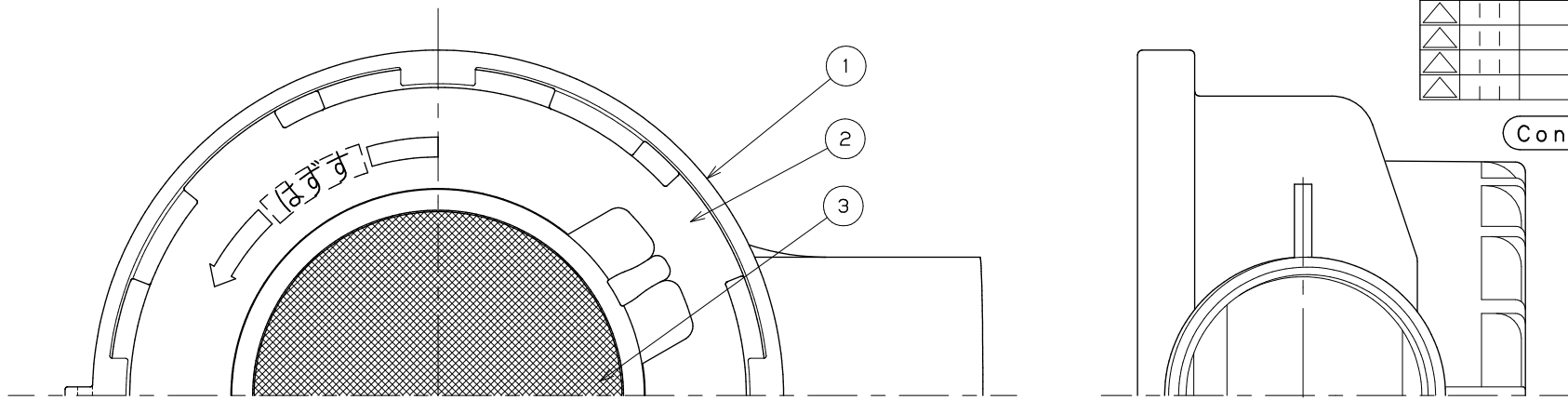


符	年	月	日	訂正内容	検
△					
△					
△					

Confidential (機密)



6	-	施工注意書	上質紙	1	A4 4ツ折
5	-	耐熱排水トラップORGポリPK	PP	1	
4	-	耐熱排水トラップORG平PK	EPDM	1	
3	-	耐熱排水トラップORG ゴミよけメッシュ	SUS304	1	
2	-	EQ排水トラップ用防臭パイプ	耐熱PVC	1	
1	-	EQ排水トラップ本体 (40)	耐熱PVC	1	

NO. 部品番号 部品名 材質 個数 備考

品番 D-EC-T40

品名 EC耐熱排水トラップ

設計	製図	検図	出図	材質	尺度
田口	砂川	河野	小林	—	Free

' 18.12.10 ' 18.12.10 ' 18.12.10 ' 18.12.10 図番 SI-D-EC-T40-B-A