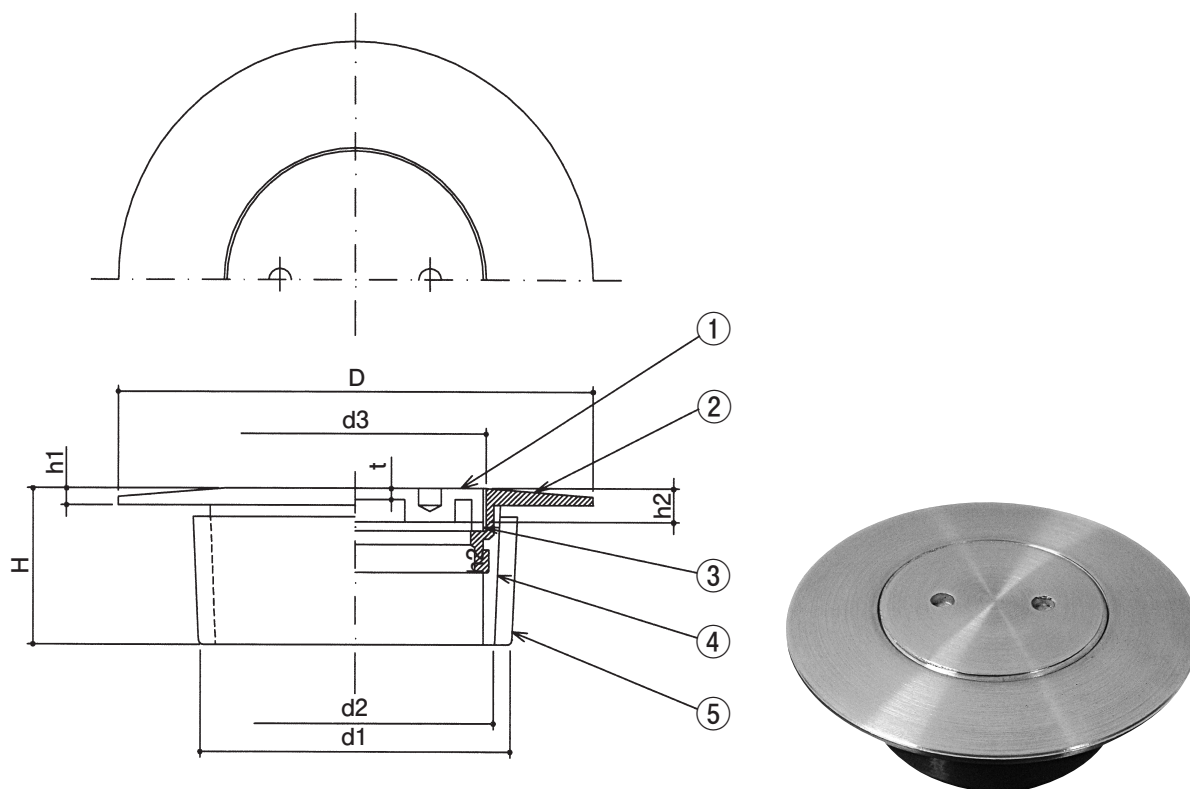


ステンレスツバ広掃除口 (VP・VU兼用)

D-COVTS-PU-N



■寸法表 (単位 : mm)

呼び	D	d1	d2	d3		H	h1	h2	t
				径	ネジ山				
40	75	44	40	37	16	28	3	6	2
50	85	56	50	47	16	28	3	6	2
65	105	71	67	63	16	28	3	6	2.5
75	115	83	77	73	16	28	3	6	3
100	140	107	100	96	16	28	3	6	3

■部品構成表

No.	部品名	材質	表面処理
1	蓋	SCS-13	HL
2	枠	SCS-13	HL
3	パッキン	PE	
4	VPソケット	ABS	
5	VUソケット	PVC	


 株式会社 アウス