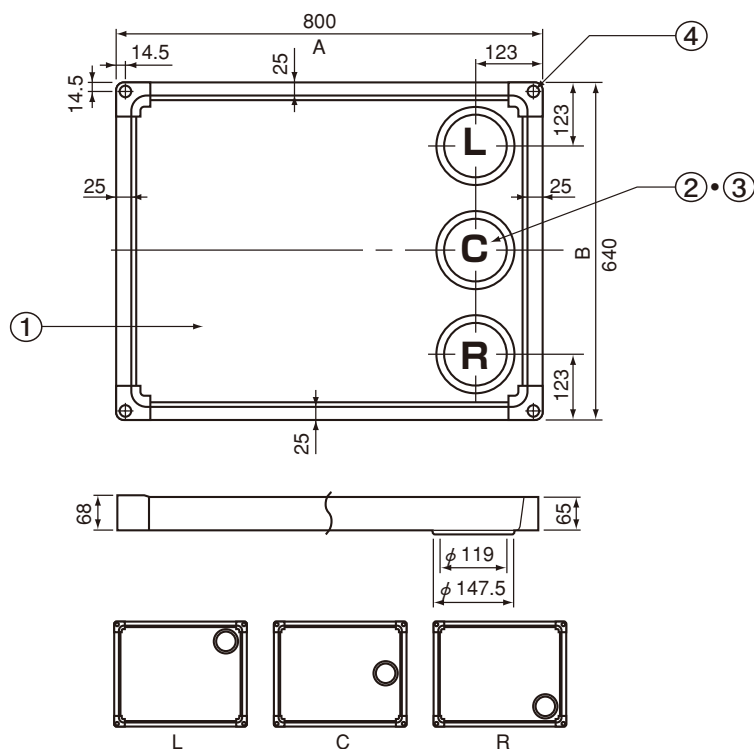
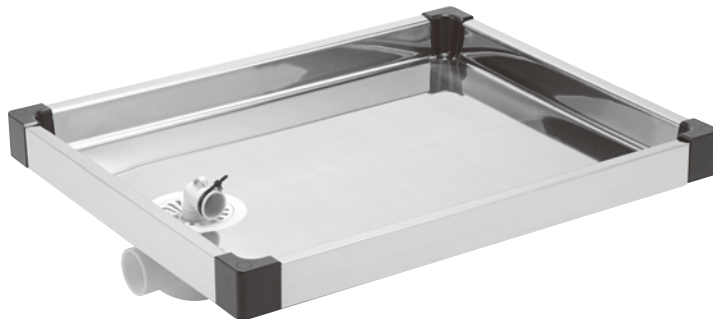


ステンレス製洗濯機パン (ハイブリッドタイプ) D-8064 SUS (L.C.R)



■寸法表 (単位 : mm)

品番	サイズ (mm)
D-8064SUS	800×640×65H

■部品構成表

No.	部品名	材質
1	防水パン 本体	SUS304
2	横引きトラップ	ABS樹脂
3	縦引きトラップ	ABS樹脂
4	コーナーピース	ABS樹脂

- 板厚:0.7t
- 表面仕上:#400

※トラップは、BT-Y・BT-Tから選定して下さい。
※トラップ取付位置はセンター・右・左とあります。

 株式会社 アウス