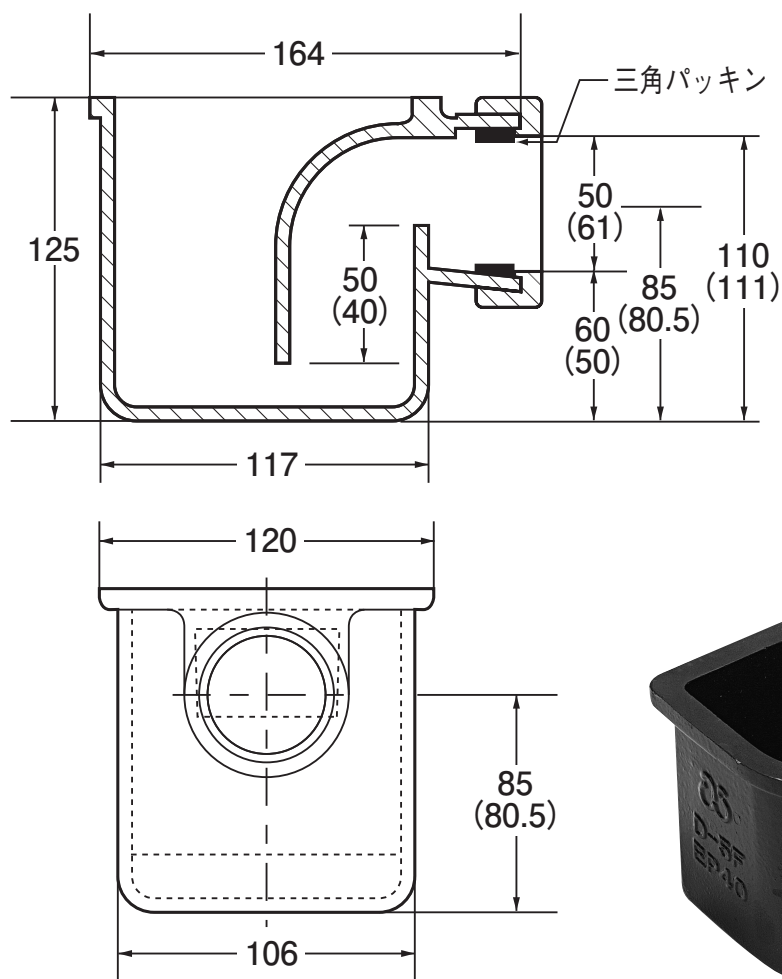


温水器用トラップ（袋ナット式）

D-5FP



■部品構成

材質：FC150

表面処理：粉体塗装：耐熱90℃

三角パッキン：EPDM

●呼び径40m/m

●呼び径50m/m

※（ ）内は50m/m

●電気温水器・ボイラー等のオーバーフローした温水を受けます。

 株式会社 アウス