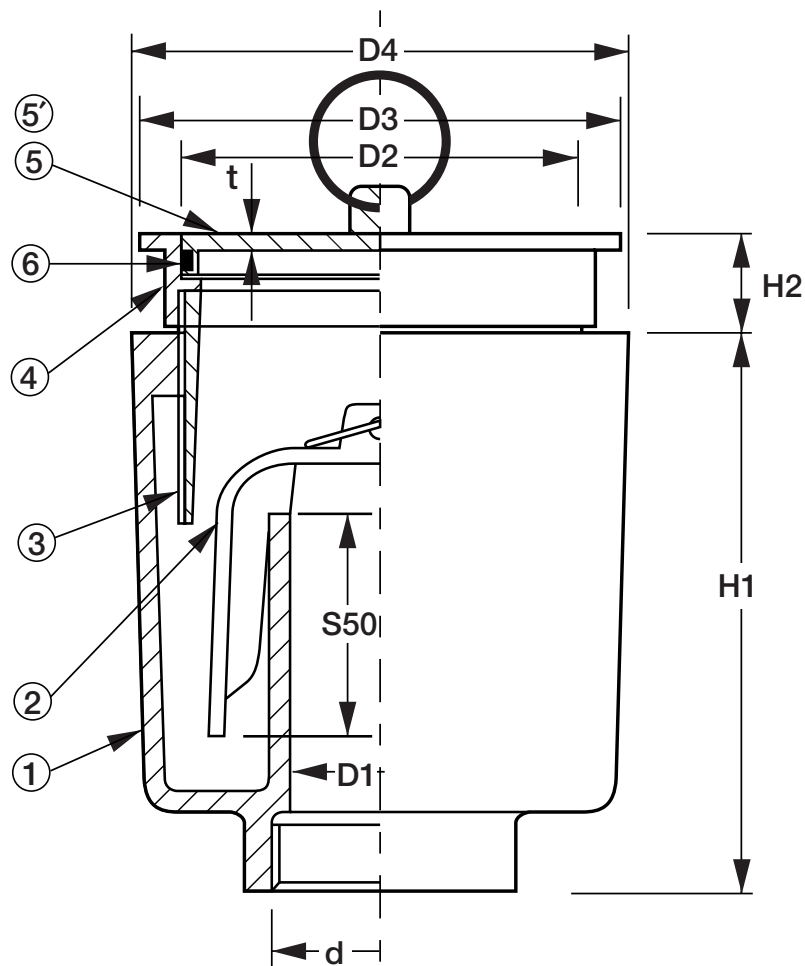


非防水用床排水トラップ・共栓付（ゴム詰付）

# D-5AT・D-5ATR



## ■寸法表（単位：mm）

呼び	d	D1	D2	D3	D4	H1	H2	③ネジ	t
40	47.803	38	87	103	106	110	22~50	87	4
50	59.614	40	100	124	119	118	24~70	100	4

## ■部品構成表

No.	部品名	材質	備考
1	本体	FC150	タール塗装
2	ワン	ロイマーS	S1420
3	接続管	FC150	タール塗装
4	金具枠	CAC203	クロームメッキ
5	金栓	CAC203	クロームメッキ
5'	ゴム詰	EPDM	
6	止水ゴム	EPDM	

- dは管用平行ネジ(G)
- 金共栓はその構造上完全に水漏れを防ぐことはできません。

株式会社 アウス