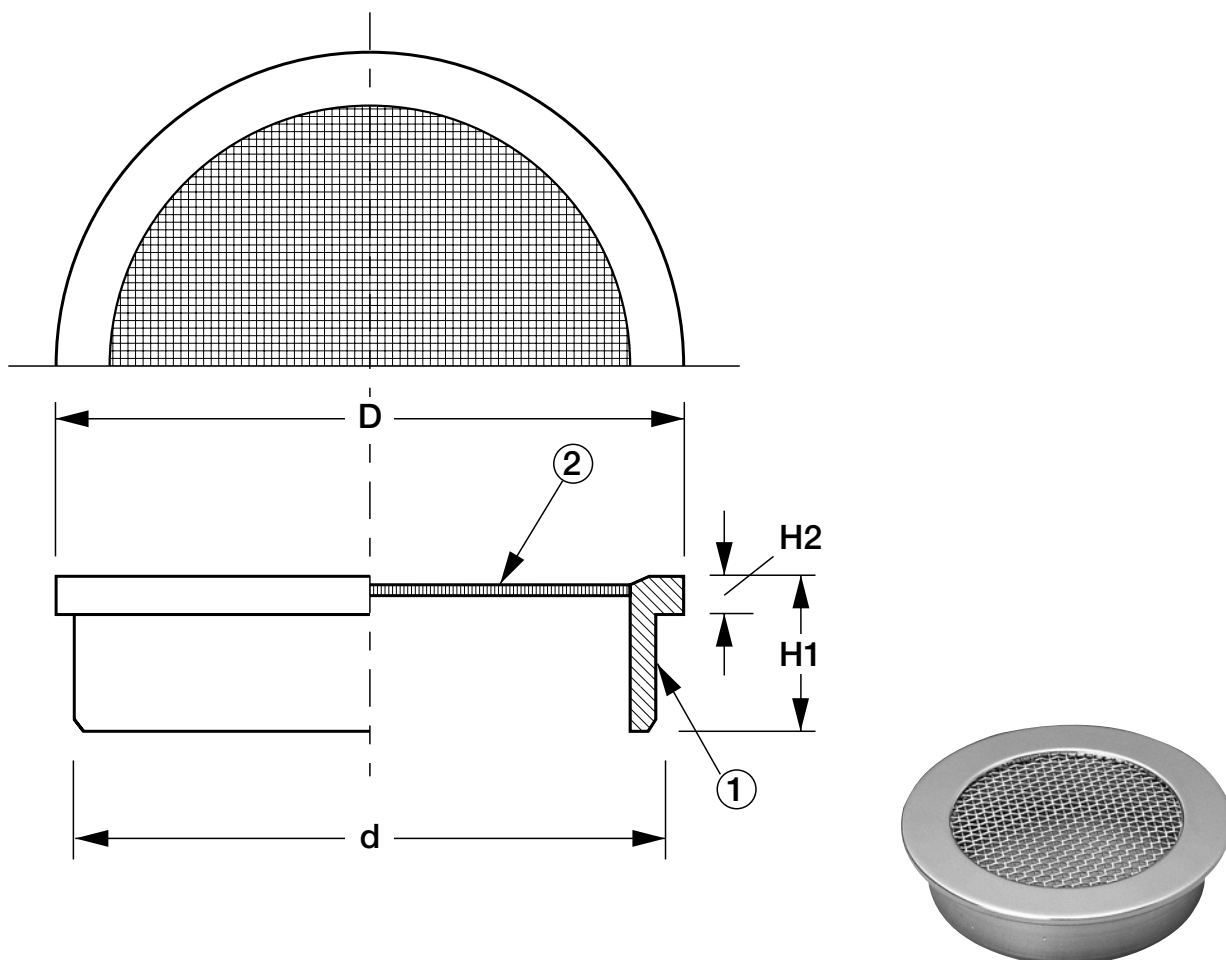


防虫目皿 (VP用)

# D-3BV-VP



## ■寸法表 (単位 : mm)

| 呼び  | d   | D   | H1 | H2 |
|-----|-----|-----|----|----|
| 20  | 20  | 26  | 14 | 2  |
| 25  | 25  | 34  | 14 | 2  |
| 30  | 31  | 38  | 15 | 2  |
| 250 | 240 | 267 | 50 | 15 |
| 300 | 286 | 318 | 50 | 15 |

## ■部品構成表

| No. | 部品名 | 材質     | 備考      |
|-----|-----|--------|---------|
| 1   | 枠   | CAC203 | クロームメッキ |
| 2   | アミ  | SUS304 | 16メッシュ  |


 株式会社 アウス