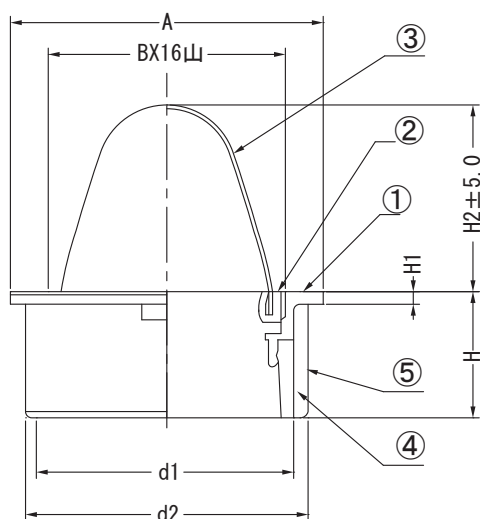
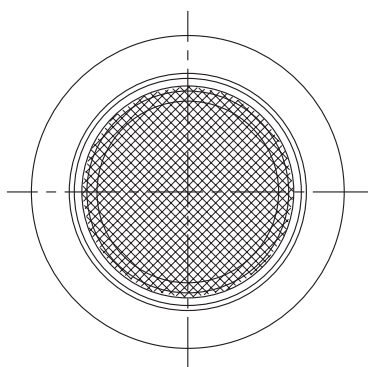


山型防虫目皿(VP・VU兼用)デタッチ式

D-3BQZ-PU



■寸法表 (単位 : mm)

呼び	A	B	d1	d2	H	H1	H2
40	50	37	40	44	25	2	32
50	62	47	51	56	25	2.5	37
65	78	63	67	71	25	2.5	39
75	91	73	77	83	25	3	48
100	116	96	100	107	25	3	58

■部品構成表

No.	部品名	材質	備考
1	枠	CAC203	ニッケルクロムメッキ
2	デタッチリング	CAC203	ニッケルクロムメッキ
3	網	SUS304	16#0.4mm
4	VPソケット	ABS	
5	VUソケット	ABS	


 株式会社 アウス