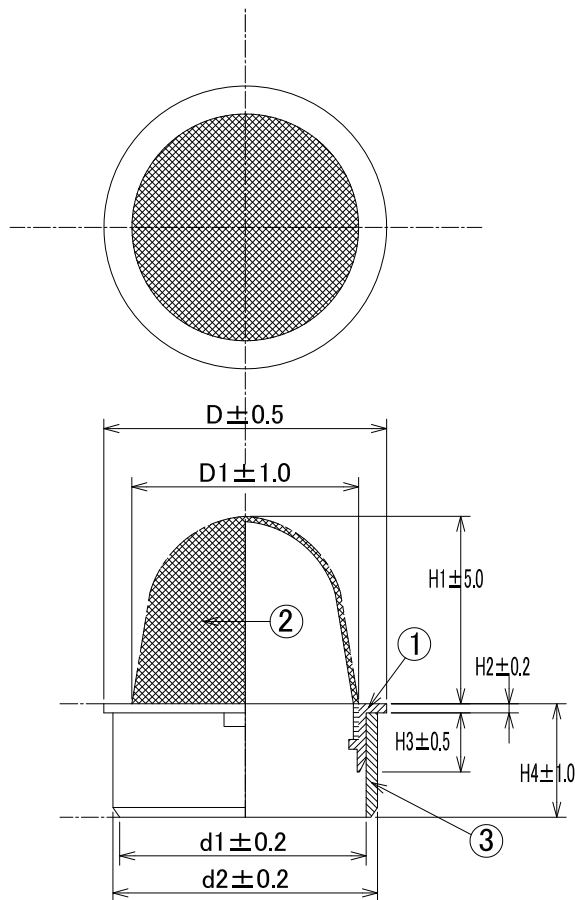


山型防虫目皿 (VP・VU兼用) D-3BQ-PU



■寸法表 (単位 : mm)

呼び	d1	d2	D	D1	H1	H2	H3	H4
40	40	44	50	33	25	2.5	12	24.5
50	51	56	60	42	28	2.5	12	25.5
65	67	71	78	57	43	2.5	12	27.5
75	77	83	90	67	51	2.5	12	27.5
100	100	107	115	87	64	2	14	27
125	125	131	140	112	78	4	16	31
150	146	154	164	133	81	4	20	32
200	194	202	216	187	115	8	24	36

■部品構成表

No.	部品名	材質	備考
1	枠	CAC202	クロームメッキ
2	アミ	SUS304	16メッシュ
3	ソケット	ABS	