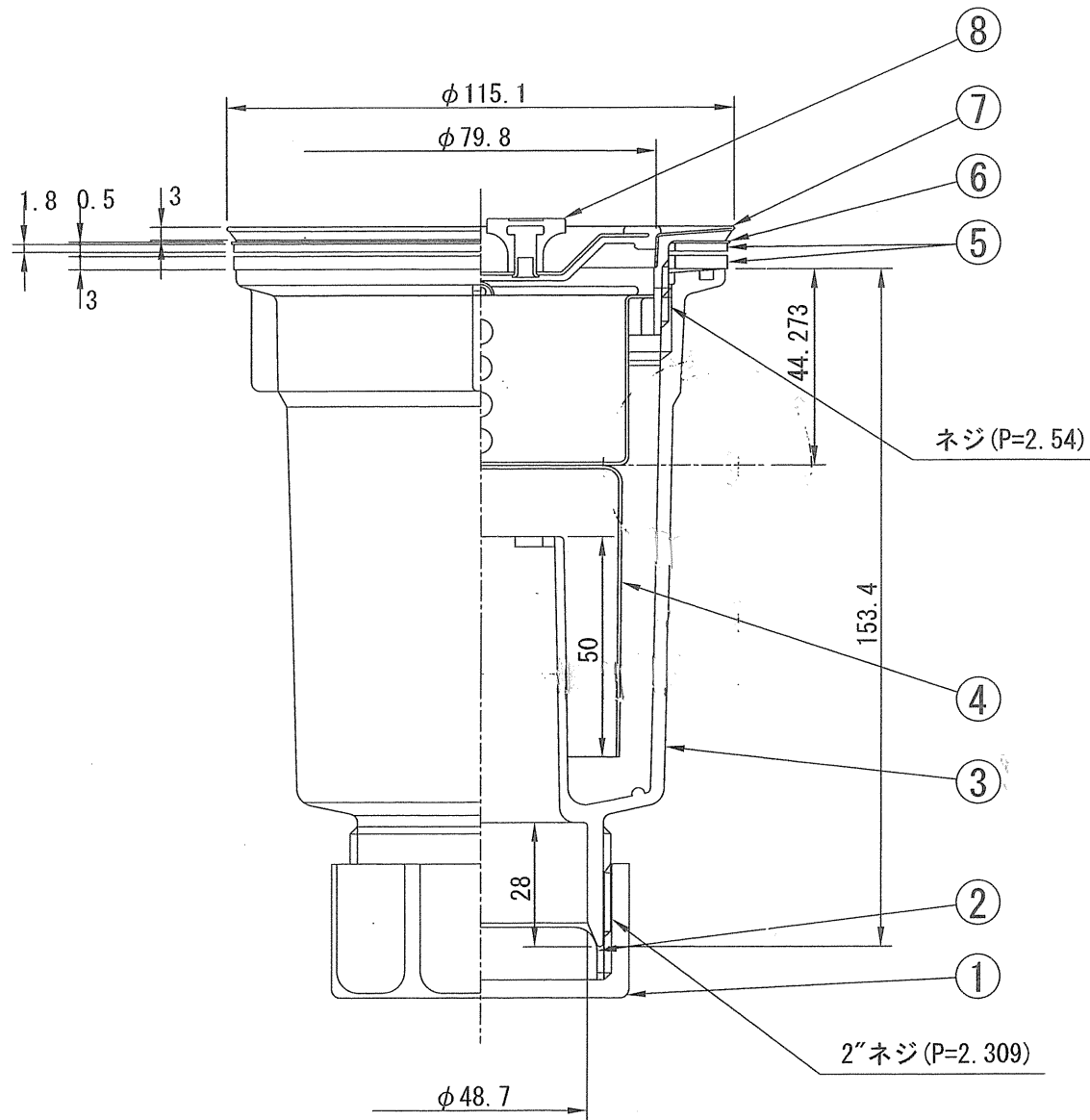


耐熱樹脂製流しトラップ

D-14MT-H(耐熱)



■ 部品構成

材質:耐熱樹脂製

- 封水深50mm
- トラップ取付穴寸法(88φ)
- 耐熱 120°C

as 株式会社 アウス