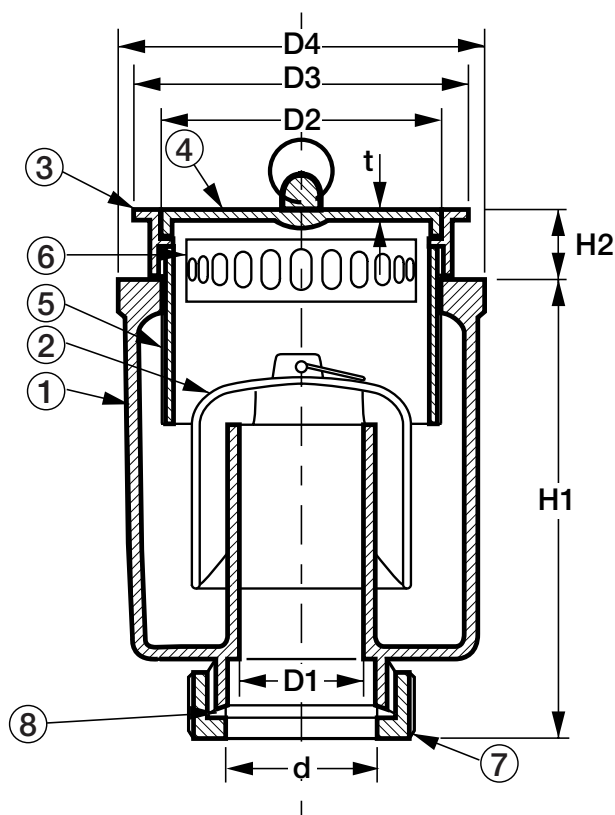


コンクリート流し用トラップ・共栓付

D-14BPT



■寸法表 (単位 : mm)

| 呼び | d | D1 | D2 | D3 | D4 | H1 | H2 | ⑤ネジ | t |
|----|----|----|-----|-----|-----|-----|-------|-----|---|
| 40 | 57 | 40 | 87 | 103 | 113 | 155 | 24~50 | 87 | 4 |
| 50 | 67 | 50 | 100 | 124 | 125 | 160 | 24~55 | 100 | 4 |

■部品構成表

| No. | 部品名 | 材質 | 備考 |
|-----|--------|---------------|----------|
| 1 | 本体 | FC150 | 錆止塗装 |
| 2 | ワン | ロイマー-S(S1420) | 樹脂比重1.58 |
| 3 | 金具枠 | CAC203 | クロームメッキ |
| 4 | 金詰 | CAC203 | クロームメッキ |
| 5 | スリーブ | FC150 | 内面タール塗装 |
| 6 | バスケット | SUS304 | みがき |
| 7 | 締付ナット | FC150 | 錆止塗装 |
| 8 | 三角パッキン | EPDM | 成形 |

- 共栓は完全に水漏れを防ぐことは出来ません。
- 金共栓はその構造上完全に水漏れを防ぐことはできません。